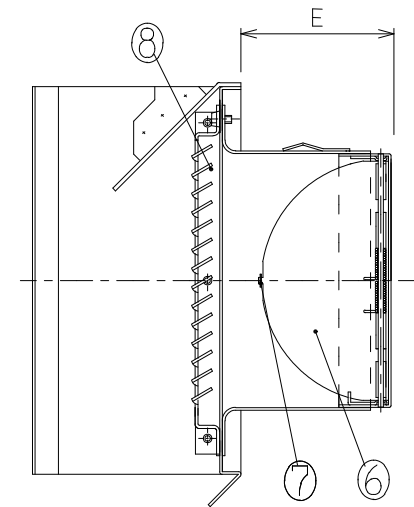
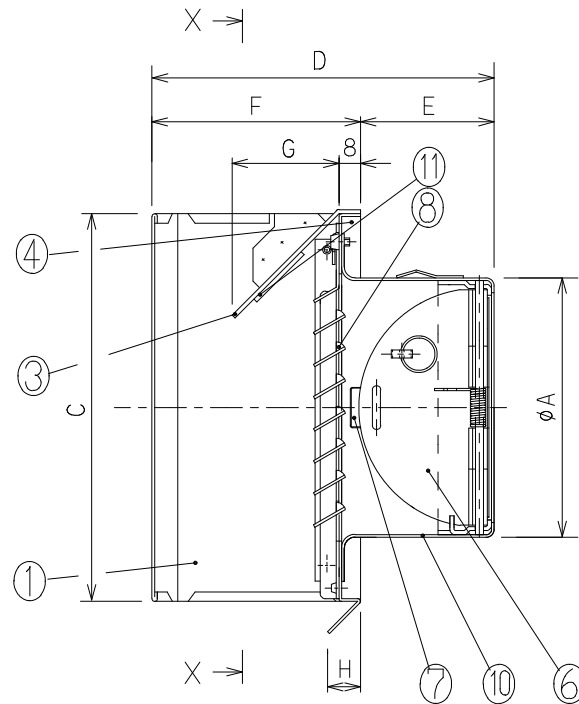
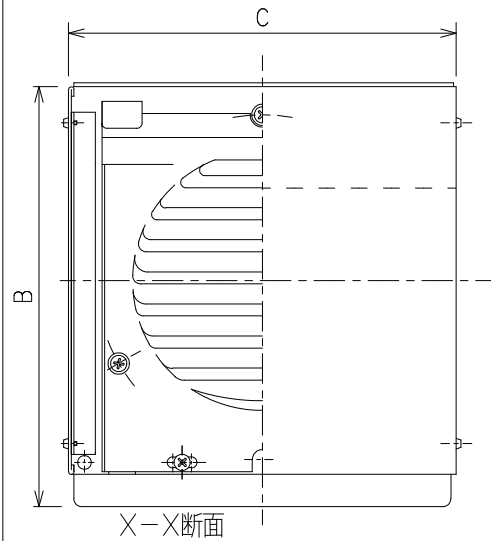
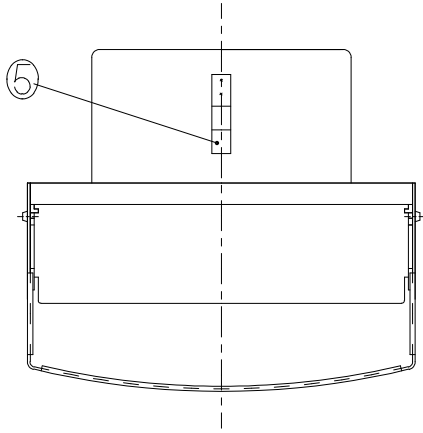


型名	B	C	D	E	F	G	H
DS-75SEGD	72	157	145	115	37	78	40
DS-100SEGD	97	157	145	128	50	78	40
DS-125SEGD	123	209	197	180	82	98	59
DS-150SEGD	147	209	197	173	75	98	59
☆DS-175SEGD	173	252	240	221	93	128	62
☆DS-200SEGD	198	252	240	230	102	128	62
☆DS-225SEGD	222	317	300	270	112	158	98
☆DS-250SEGD	247	317	300	281	123	158	98



☆印のガリは上記形状になります。

DS-75SEGD }
 DS-100SEGD } ガラリが脱着できます。
 DS-125SEGD }
 DS-150SEGD }

11	雨滴 減音材	~	フイル編織合成ゴム	~	~
10	パイプガイド	1	SUS304#7# SUS304#2.1	~	t=0.5
9	—	—	—	—	—
8	ガラリ	1	SUS304	~	t=0.5
7	温度ヒューズ	1	~	~	標準72°C
6	防火ダンパー	1	SUS304#7# SUS423J1	~	t=1.5
5	抜け止め金具	3	SUS304CSP	~	t=0.4
4	ベース板	1	SUS304	NO4仕上	t=0.5
3	上側防雨板	1	SUS304#7# SUS304#2.1	~	t=1
2	—	—	—	—	—
1	前面フード	1	SUS304	NO4仕上	t=0.5~0.8

片番	訂正内容	日付	備考	押印
△				
△				

整理NO	外形図面-A3
型名	DS-***SEGD
名称	エクセレントフード・SE型・ガラリ仕様・FD付
材質	別記
個数	~
尺度	NO
設計	松野
校閲	田中
株式会社 大佐	



特記事項

- 2) 温度ヒューズが120°Cの場合をご指定下さい。
 1) 外壁側から点検できる場所にご使用して下さい。