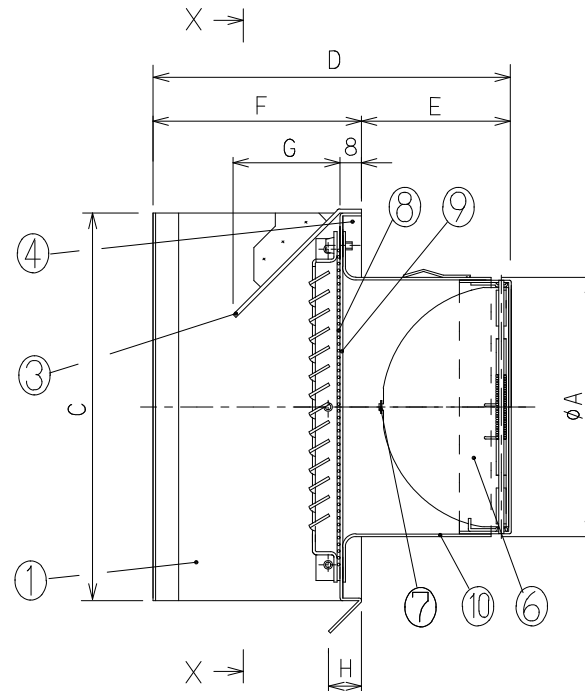
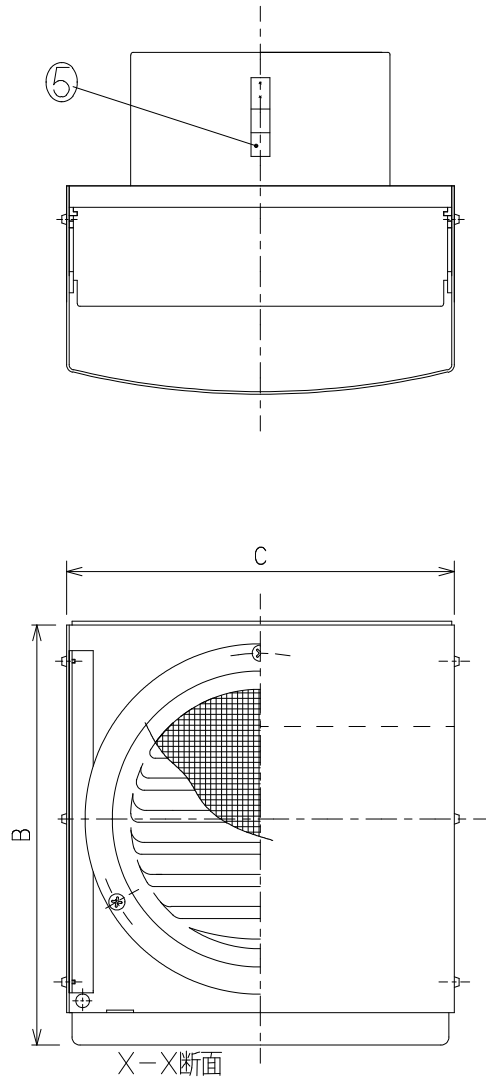


型名	A	B	C	D	E	F	G	H
DS-175SEGND	173	252	240	222	93	128	62	18
DS-200SEGND	198	252	240	230	102	128	62	18
DS-225SEGND	222	317	300	270	112	158	98	20
DS-250SEGND	247	317	300	281	123	158	98	20



10	パイプガイド	1	SUS304#7# SUS423J1	~	t=0.5				
9	網	1	SUS304	~	標準は10メッシュ				
8	ガラリ	1	SUS304#7# SUS423J1	~	t=0.5				
7	温度ヒューズ	1	~	~	標準72°C				
6	防火ダンパー	1	SUS304#7# SUS423J1	~	t=1.5				
5	抜け止め金具	3	SUS304CSP	~	t=0.4				
4	ガラリベース板	1	SUS304	NO4仕上	t=0.5				
3	上側防雨板	1	SUS304#7# SUS423J1	~	t=1				
2	—	—	—	—	—				
1	前面フード	1	SUS304	NO4仕上	t=0.5~0.8				

整理NO 外観面-A4

型名	DS-***SEGND	設計	松野	校閲	田中
名称	エクセレントフード・SE型・ガラリ仕様・網付・FD付				
材質	別記	個数	~	尺度	NO
株式会社 大佐					



特記事項 2) 温度ヒューズが120°Cの場合をご指定下さい。
1) 外壁側から点検できる場所に使用して下さい。