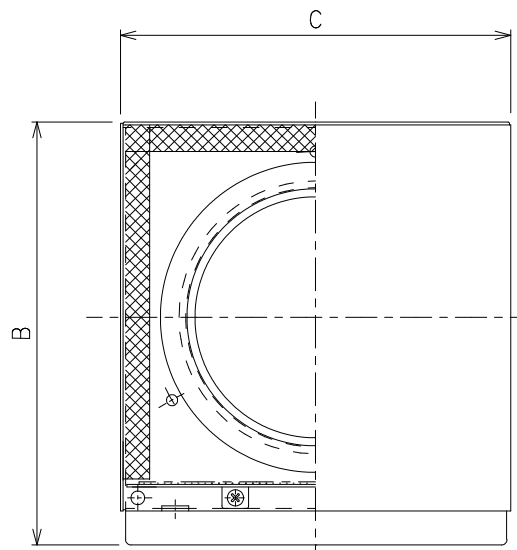
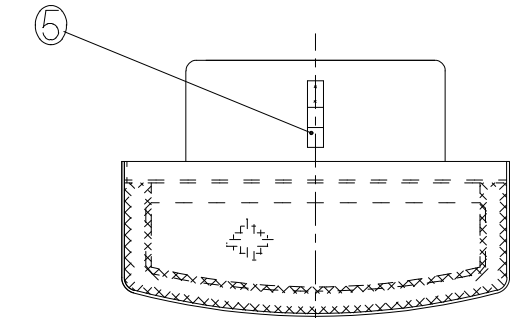
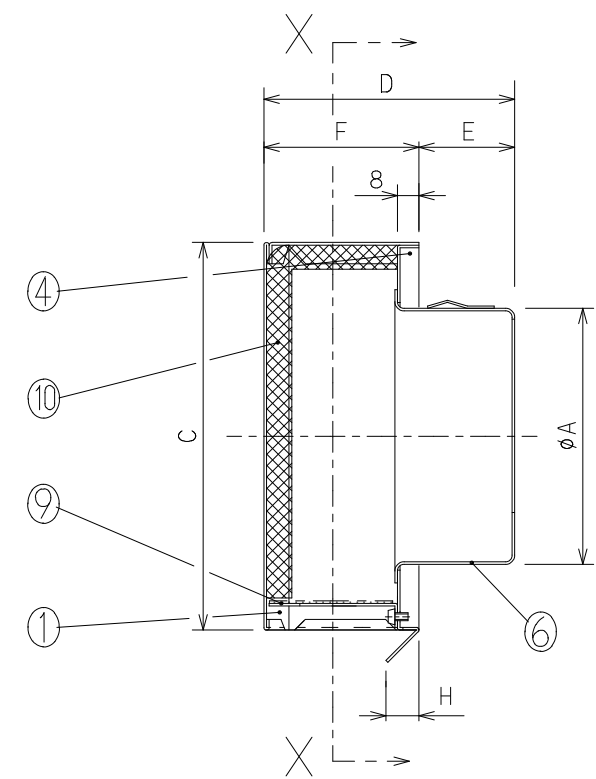


型名	A	B	C	D	E	F	G	H
DS-75SESS-DP	72	157	145	94	36	58	—	12
DS-100SESS-DP	97	157	145	94	36	58	—	12
DS-125SESS-DP	122	209	197	107	39	68	—	12
DS-150SESS-DP	147	209	197	114	46	68	—	12



X-X矢視図



10	吸音材	1	ダイボルギ-吸音フォーム		
9	脱着式網	1	SUS304	～	標準は10メッシュ
8	—	—	—	—	—
7	—	—	—	—	—
6	パイプガイド	1	SUS304#4 SUS433J1		t=0.5
5	抜け止め金具	3	SUS304CSP	～	t=0.4
4	ベース板	1	SUS304	NO4	t=0.5
3	—	—	—	—	—
2	—	—	—	—	—
1	前面フード	1	SUS304	NO4	t=0.5
品番	名称	数量	材質	表面処理	備考

シルバー焼付塗装

整理NO 外形図-A33

型名	DS-***SESS-DP	設計	松野	校閲	田中
名称	自然換気用フード・SES型	個数	～	尺度	NO
材質	別記	作成年月日		株式会社	大佐



特記事項

片番	訂正内容	日付	備考	押印
△				
△				