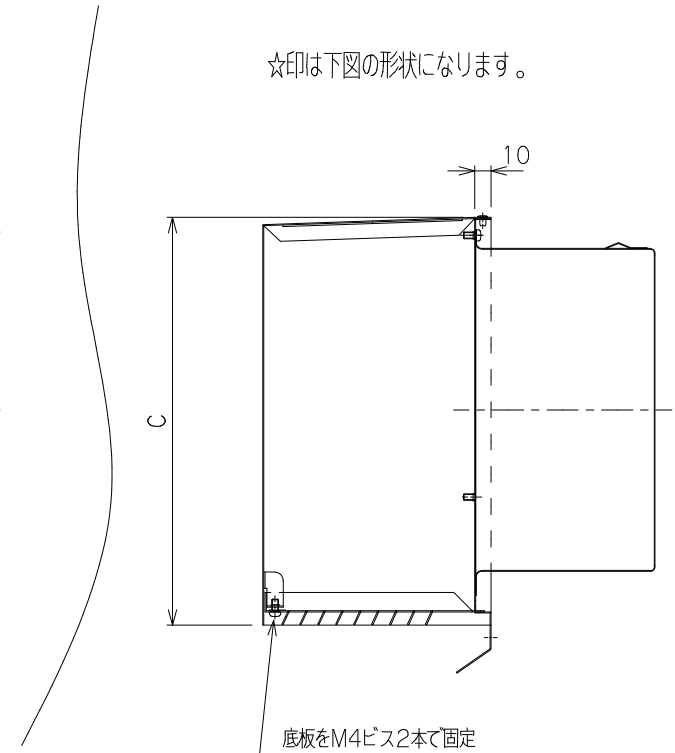


型名	A	B	C	D	E	G	H	I	K	L
◎DS-50SK	47	163	146	124	39	85	67	138	81	15
◎DS-65SK	62	163	146	124	39	85	67	138	81	15
DS-75SK	72	163	146	119	34	85	67	138	81	15
◎DS-80SK	77	163	146	124	39	85	67	138	81	15
DS-100SK	97	163	146	124	39	85	67	138	81	15
DS-125SK	122	218	198	154	54	100	90	190	112	15
DS-150SK	147	218	198	149	49	100	90	190	112	15
☆DS-175SK	172	279	250	206	66	140	118	240	133	21
☆DS-200SK	198	279	250	240	100	140	118	240	133	21
☆DS-225SK	222	403	370	280	80	200	150	360	228	25
☆DS-250SK	246	403	370	280	80	200	150	360	228	25
◎☆DS-275SK	272	403	370	280	80	200	176	360	202	25
◎☆DS-300SK	297	403	370	280	80	200	176	360	202	25

◎印は受注生産品になります。

☆印は下図の形状になります。



9	雨滴減音材	1~3	フィル綿合成ム	—	—
8	—	—	—	—	—
7	—	—	—	—	—
6	—	—	—	—	—
5	底板	1	SUS304SP SUS433J1	—	t=0.5~0.8
4	抜け止め金具	3~4	SUS304CSP	—	t=0.3~0.4
3	パイプガイド	1	SUS304SP SUS433J1	—	t=0.5
2	ベース板	1	SUS304SP SUS433J1	—	t=0.5~0.6
1	前面フード	1	SUS304SP SUS433J1	—	t=0.5~0.6
品番	名称	数量	材質	表面処理	備考

シルバー焼付塗装

整理NO	外形図-A37
設計	松野 校 田中
型名	DS-***SK
名称	上蓋フード SK型 ガリ仕様
材質	別記
個数	~
尺度	NO
押印	株式会社 大 佐