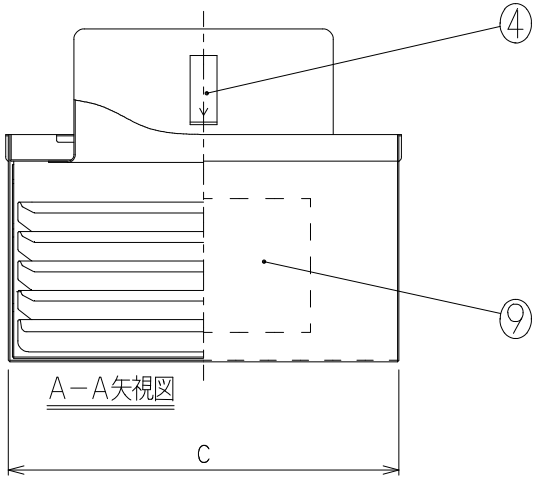
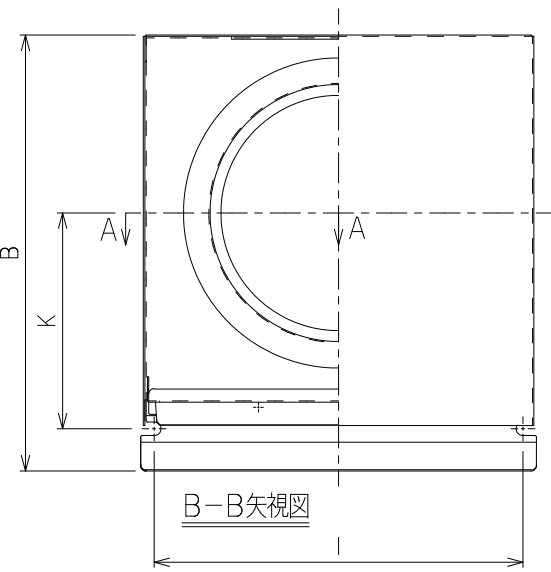


型名	A	B	C	D	E	G	H	I	K	L
◆ DS-75SKD	72	163	146	119	34	85	67	138	81	15
DS-100SKD	97	163	146	124	39	85	67	138	81	15
◆ DS-125SKD	122	218	198	154	54	100	90	190	112	15
DS-150SKD	147	218	198	149	49	100	90	190	112	15
◆ ☆DS-175SKD	173	279	250	232	92	140	118	240	133	21
☆DS-200SKD	198	279	250	240	100	140	118	240	133	21
◆ ☆DS-225SKD	222	403	370	310	110	200	150	360	228	25
◆ ☆DS-250SKD	246	403	370	280	80	200	150	360	228	25
◆ ◎☆DS-300SKD	297	403	370	354	154	200	176	360	202	25

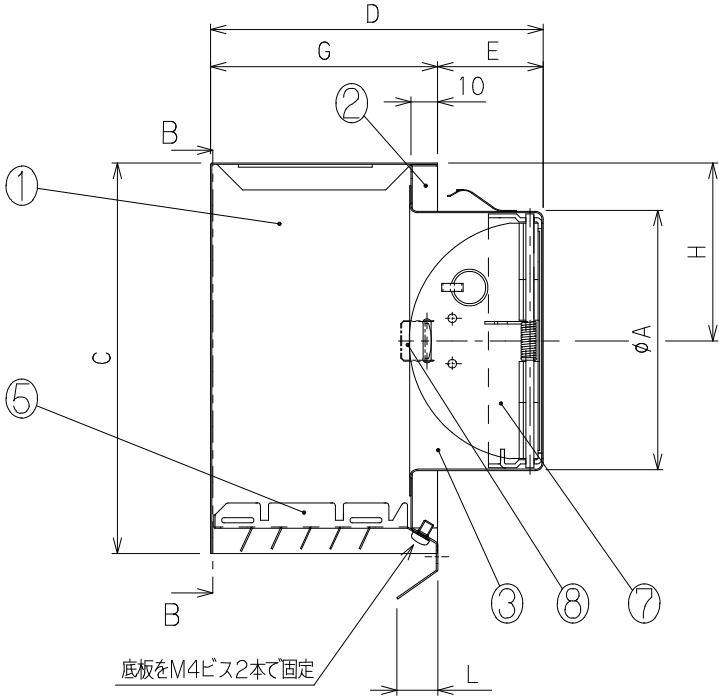
◎印は受注生産品になります。



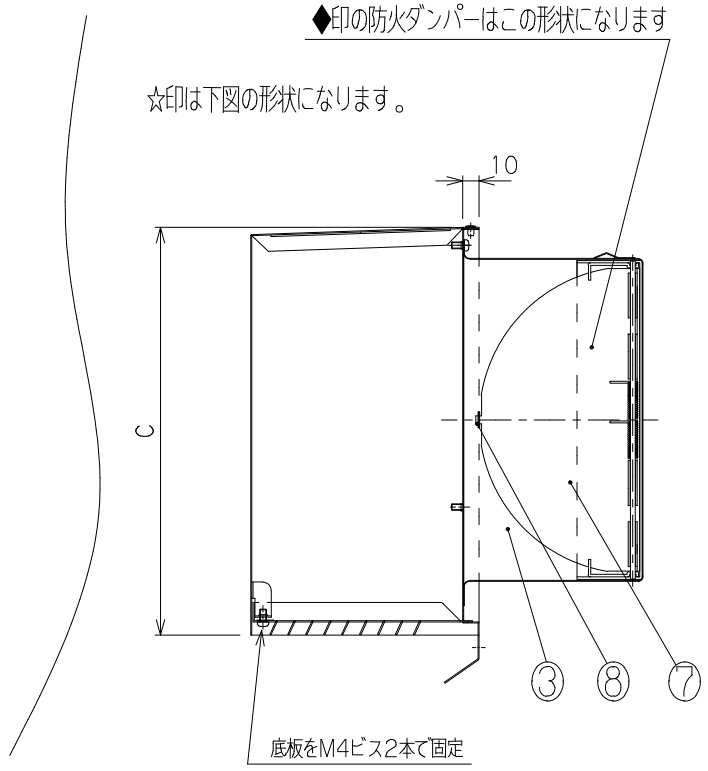
A-A矢視図



B-B矢視図



底板をM4ビス2本で固定



◆印の防火ダンパーはこの形状になります

☆印は下図の形状になります。

底板をM4ビス2本で固定

9	雨滴減音材	1~3	フェルト織合成材	—	—	—
8	ヒューズ	1	—	—	—	—
7	ダンパーASSY	1	SUS304	—	—	—
6	—	—	—	—	—	—
5	底板	1	SUS304SP SUS433J1	—	t=0.5~0.8	—
4	抜け止め金具	3~4	SUS304CSP	—	t=0.3~0.4	—
3	パイプガイド	1	SUS304SP SUS433J1	—	t=0.5	—
2	ベース板	1	SUS304SP SUS433J1	—	t=0.5~0.6	—
1	前面フード	1	SUS304SP SUS433J1	—	t=0.5~0.6	—
品番	名称	数量	材質	表面処理	備考	片番

シルバー焼付塗装

整理NO	外形図面-A39
型名	DS-***SKD
名称	上蓋フード SK型 ガラリ仕様 FD付
設計	松野
校閲	田中
材質	別記
個数	~
尺度	NO
押印	作成年月日
訂正内容	日付
備考	備考
片番	片番
訂正内容	日付
備考	備考
押印	作成年月日
株式会社	大佐



特記事項