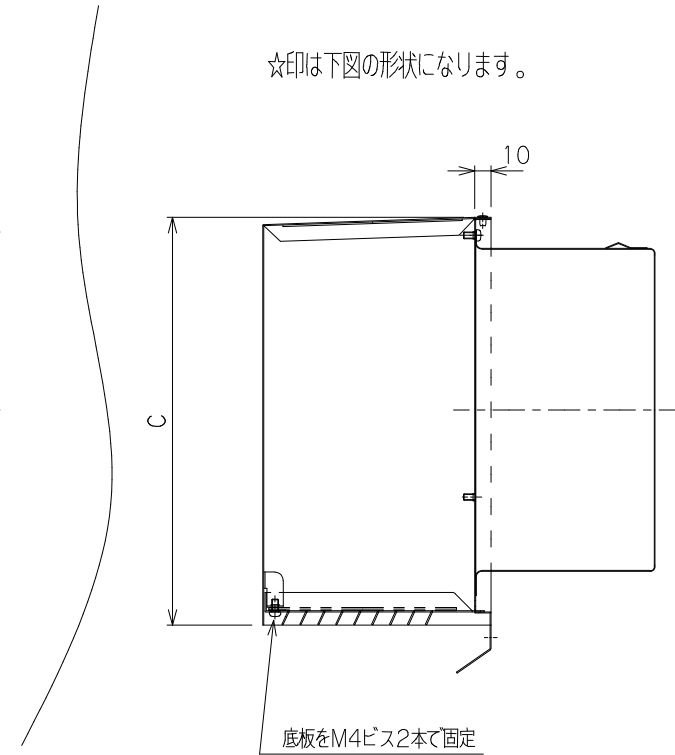


型名	A	B	C	D	E	G	H	I	K	L
◎DS-50SKN	47	163	146	124	39	85	67	138	81	15
◎DS-65SKN	62	163	146	124	39	85	67	138	81	15
DS-75SKN	72	163	146	119	34	85	67	138	81	15
◎DS-80SKN	77	163	146	124	39	85	67	138	81	15
DS-100SKN	97	163	146	124	39	85	67	138	81	15
DS-125SKN	122	218	198	154	54	100	90	190	112	15
DS-150SKN	147	218	198	149	49	100	90	190	112	15
☆DS-175SKN	172	279	250	206	66	140	118	240	133	21
☆DS-200SKN	198	279	250	240	100	140	118	240	133	21
☆DS-225SKN	222	403	370	280	80	200	150	360	228	25
☆DS-250SKN	246	403	370	280	80	200	150	360	228	25
◎☆DS-275SKN	272	403	370	280	80	200	176	360	202	25
◎☆DS-300SKN	297	403	370	280	80	200	176	360	202	25

◎印は受注生産品になります。

☆印は下図の形状になります。



9	雨滴減音材	1~3	フィル綿合成ム	—	—
8	—	—	—	—	—
7	—	—	—	—	—
6	網	1	SUS304	—	標準は10メッシュ
5	底板	1	SUS304SP SUS433J1	—	t=0.5~0.8
4	抜け止め金具	3~4	SUS304CSP	—	t=0.3~0.4
3	パイプガイド	1	SUS304SP SUS433J1	—	t=0.5
2	ベース板	1	SUS304SP SUS433J1	—	t=0.5~0.6
1	前面フード	1	SUS304SP SUS433J1	—	t=0.5~0.6
品番	名称	数量	材質	表面処理	備考

シルバー焼付塗装

整理NO	外形図-A38	設計	松野	校閲	田中
型名	DS-***SKN	名称	上蓋フード SK型 ガラリ仕様 網付	材質	別記
個数	~	尺度	NO	押印	作成年月
株式会社	大佐				