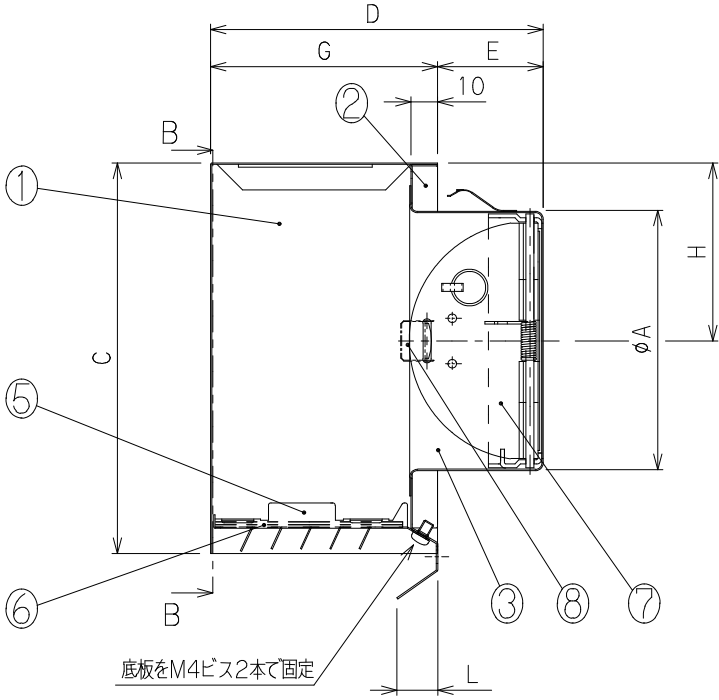
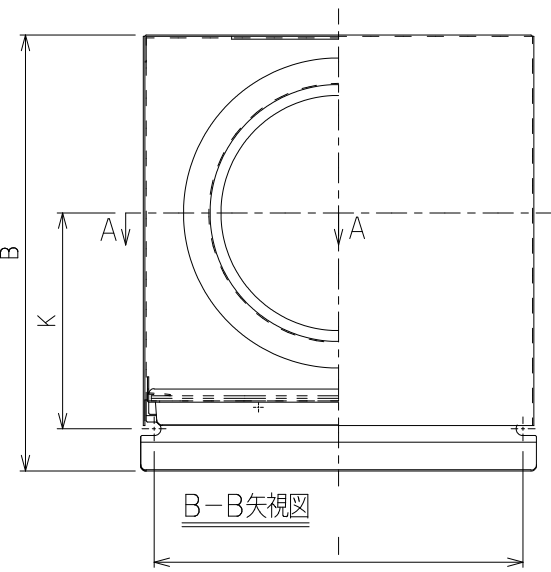
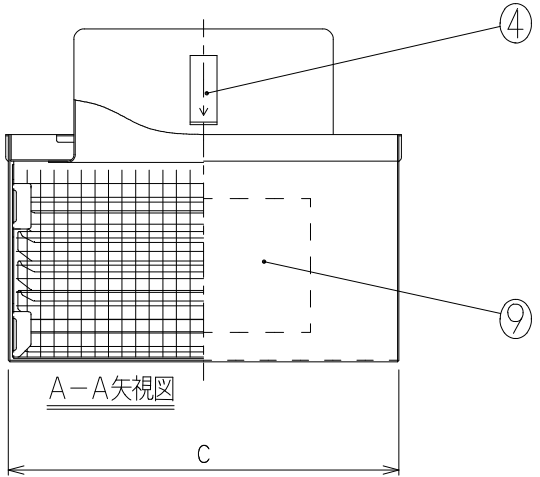
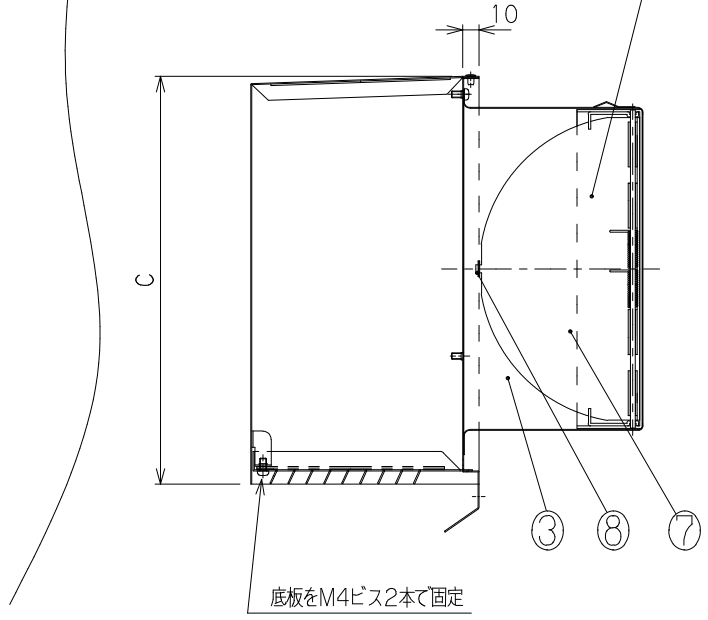


型名	A	B	C	D	E	G	H	I	K	L
◆ DS-75SKND	72	163	146	119	34	85	67	138	81	15
DS-100SKND	97	163	146	124	39	85	67	138	81	15
◆ DS-125SKMD	122	218	198	154	54	100	90	190	112	15
DS-150SKND	147	218	198	149	49	100	90	190	112	15
◆ ☆DS-175SKND	173	279	250	232	92	140	118	240	133	21
☆DS-200SKND	198	279	250	240	100	140	118	240	133	21
◆ ☆DS-225SKND	222	403	370	310	110	200	150	360	228	25
◆ ☆DS-250SKND	246	403	370	280	80	200	150	360	228	25
◆ ◎☆DS-300SKND	297	403	370	354	154	200	176	360	202	25

◎印は受注生産品になります。



◆印の防火ダンパーはこの形状になります
 ☆印は下図の形状になります。



9	雨滴減音材	1~3	アクリル繊維合成△	—	—	—
8	ヒューズ	1	—	—	—	—
7	ダンパーASSY	1	SUS304	—	—	—
6	網	1	SUS304	—	標準は10メッシュ	—
5	底板	1	SUS304SP SUS433J1	—	t=0.5~0.8	—
4	抜け止め金具	3~4	SUS304CSP	—	t=0.3~0.4	—
3	パイプガイド	1	SUS304SP SUS433J1	—	t=0.5	—
2	ベース板	1	SUS304SP SUS433J1	—	t=0.5~0.6	—
1	前面フード	1	SUS304SP SUS433J1	—	t=0.5~0.6	—
品番	名称	数量	材質	表面処理	備考	片番

シルバー焼付塗装

整理NO	外形図面-A40
型名	DS-***SKND
名称	上塞ぎフード SK型 ガリ仕様 網 FD付
設計	松野
校閲	田中
材質	別記
個数	~
尺度	NO
押印	株式会社 大佐



特記事項

片番	訂正内容	日付	備考
△			
△			