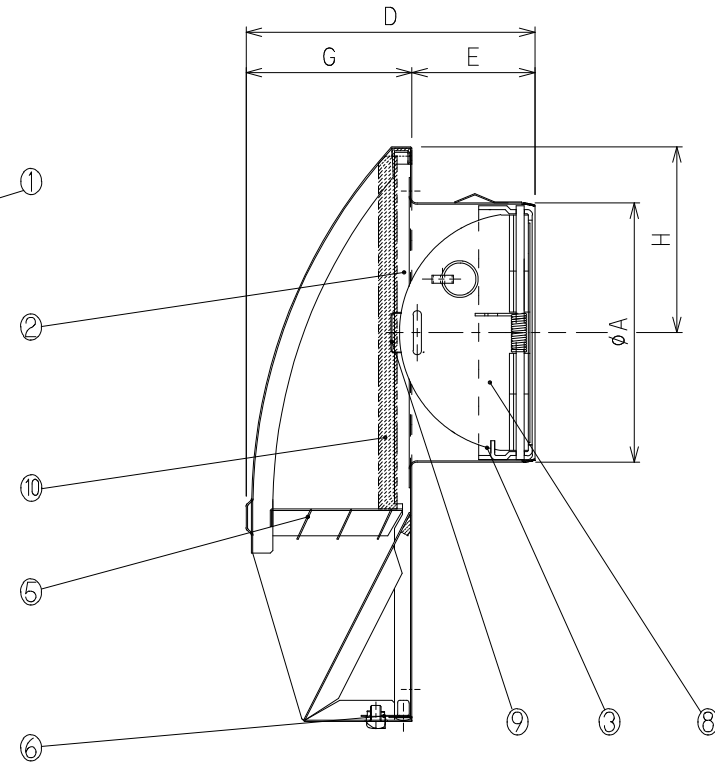
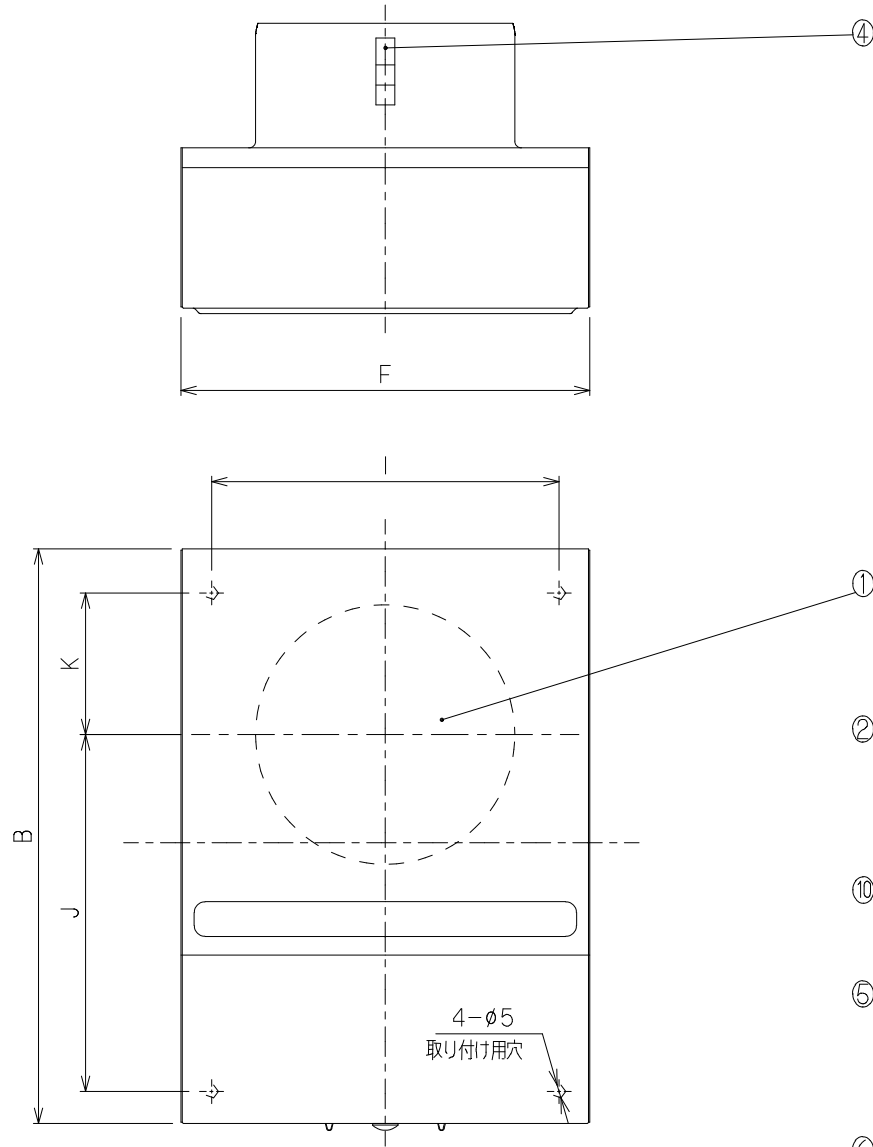


型名	A	B	C	D	E	F	G	H	I	J	K
DS-100TDD	97	215	—	108	46	153	62	69	130	134	53
DS-125TDD	122	295	—	146	64	200	82	95	177	188	79
DS-150TDD	147	295	—	140	58	200	82	95	177	188	79



10	気密材	1式	EPDM又はケレン	～	～
9	温度ヒューズ	1	～	～	標準72°C
8	防火ダンパー	1	SUS304#2# SUS443J1	～	t=1.5
7	—	—	—	～	—
6	フード固定金具	1	SUS304CSP	～	t=0.3
5	ガラリ	1	SUS304#2# SUS443J1	～	t=0.5
4	パイプガイド	1	SUS304#2# SUS443J1	～	t=0.5
3	抜け止め金具	3	SUS304CSP	～	t=0.4
2	ベース板	1	SUS304#2# SUS443J1	～	t=0.5
1	前面フード	1	SUS304#2# SUS443J1	～	t=0.5
品番	名称	数量	材質	表面処理	備考

カチオン電着塗装+シルバー焼付塗装

型名	DS-***TDD	整理NO	外形図面-F7
名称	排気滞留対策型・軒天フード・FD付	設計	松野 校 田中
材質	別記	個数	～
寸法	NO	尺度	NO
押印	作成年月日	株式会社	大 佐