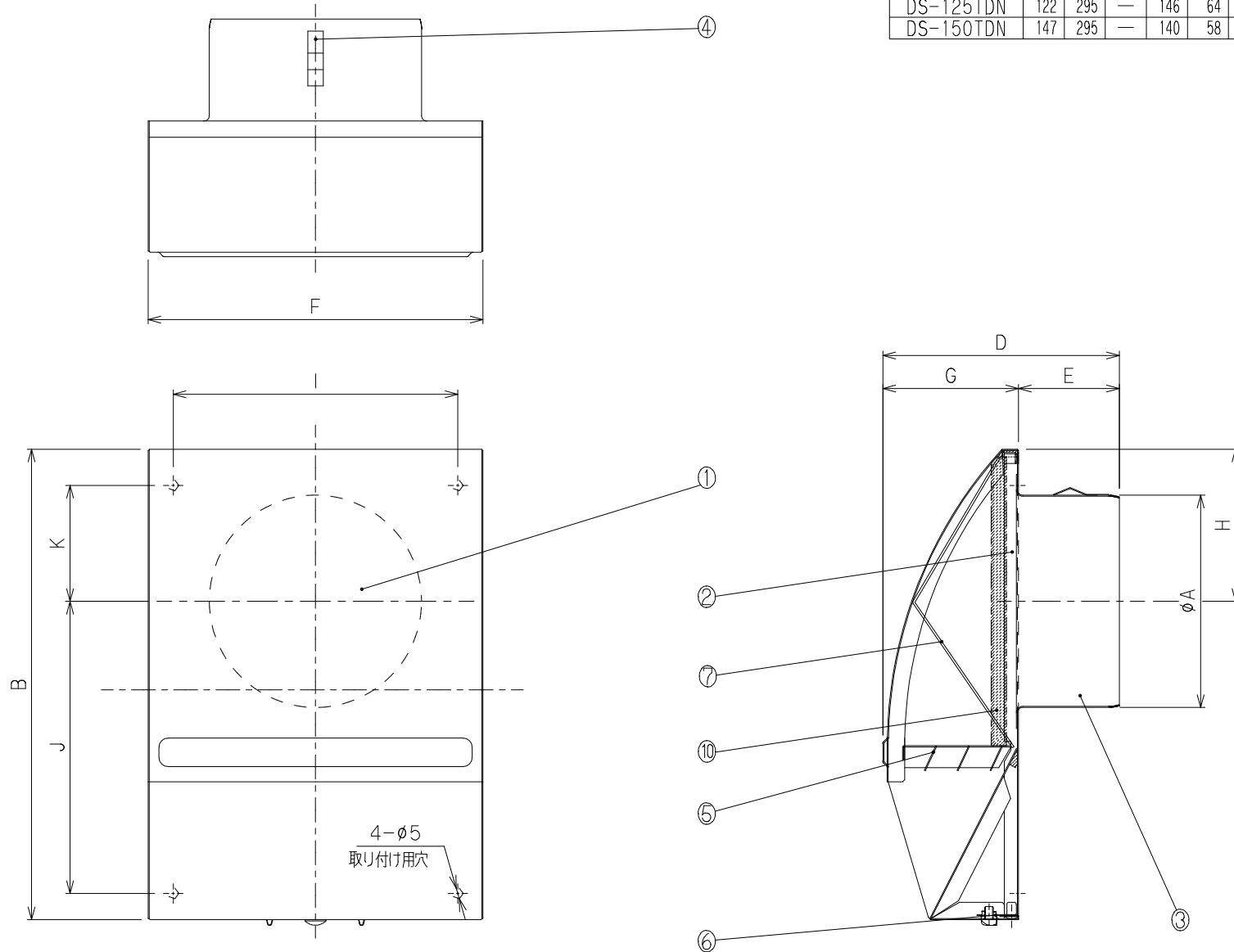


型名	A	B	C	D	E	F	G	H	I	J	K
DS-100TDN	97	215	—	108	46	153	62	69	130	134	53
DS-125TDN	122	295	—	146	64	200	82	95	177	188	79
DS-150TDN	147	295	—	140	58	200	82	95	177	188	79



10	気密材	1式	EPDM又はケルテン	~	~
9	—	—	—	—	—
8	—	—	—	—	—
7	防虫網	1	SUS304	~	標準は10メッシュ
6	フード固定金具	1	SUS304CSP	~	t=0.3
5	ガラリ	1	SUS304#24 SUS433J1	~	t=0.5
4	パイプガイド	1	SUS304#24 SUS433J1	~	t=0.5
3	抜け止め金具	3	SUS304CSP	~	t=0.4
2	ベース板	1	SUS304#24 SUS433J1	~	t=0.5
1	前面フード	1	SUS304#24 SUS433J1	~	t=0.5
品番	名称	数量	材質	表面処理	備考

カチオン電着塗装+シルバー焼付塗装

整理NO	外形図面-F6
設計	松野 校 田中
型名	DS-***TDN
名称	排気滞留対策型・軒天フード・網付
材質	別記
個数	~
尺度	NO
押印	株式会社 大 佐



特記事項