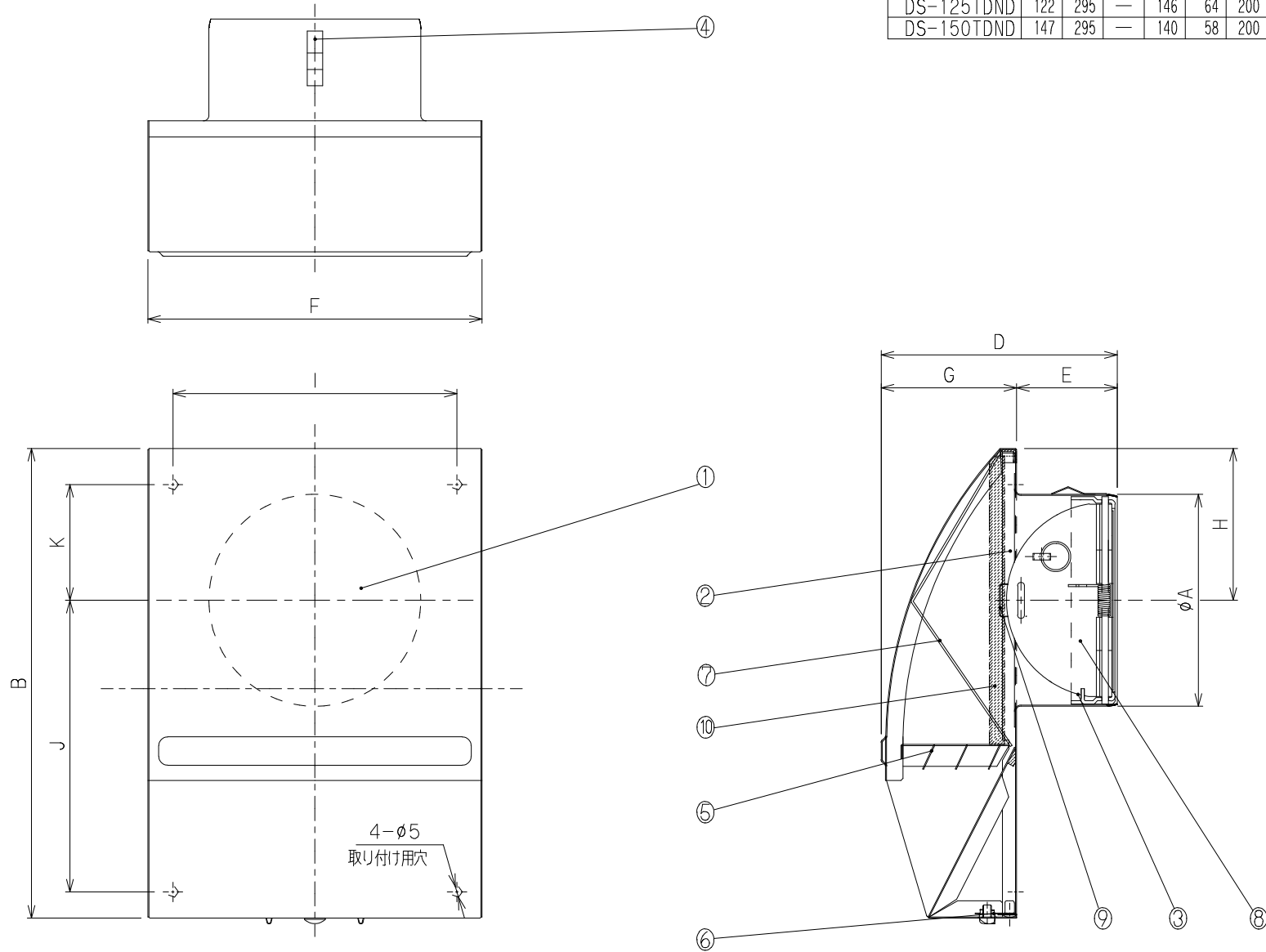


型名	A	B	C	D	E	F	G	H	I	J	K
DS-100TDND	97	215	—	108	46	153	62	69	130	134	53
DS-125TDND	122	295	—	146	64	200	82	95	177	188	79
DS-150TDND	147	295	—	140	58	200	82	95	177	188	79



10	気密材	1式	EPDM又はケレン	～	～
9	温度ヒューズ	1	～	～	標準72°C
8	防火ダンパー	1	SUS304 <sup>72</sup> 2P SU8423J1	～	t=1.5
7	防虫網	1	SUS304	～	標準は10メッシュ
6	フード固定金具	1	SUS304CSP	～	t=0.3
5	ガラリ	1	SUS304 <sup>72</sup> 2P SU8423J1	～	t=0.5
4	パイプガイド	1	SUS304 <sup>72</sup> 2P SU8423J1	～	t=0.5
3	抜け止め金具	3	SUS304CSP	～	t=0.4
2	ベース板	1	SUS304 <sup>72</sup> 2P SU8423J1	～	t=0.5
1	前面フード	1	SUS304 <sup>72</sup> 2P SU8423J1	～	t=0.5
品番	名称	数量	材質	表面処理	備考

カチオン電着塗装+シルバー焼付塗装

整理NO 外形図面-F8

型名	DS-***TDND	設計	松野	校	田中
名称	排気滞留対策型・軒天フード・網・FD付				
材質	別記	個数	～	尺度	NO
作成年月日		押印		備考	
訂正内容		日付		備考	
片番					