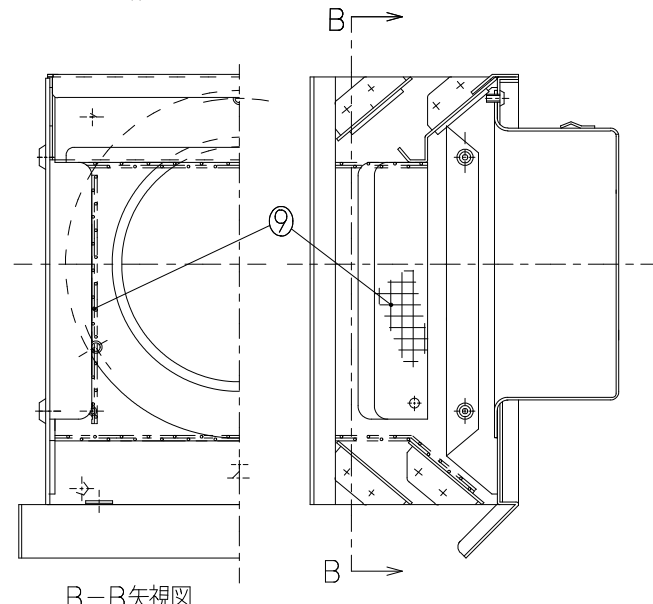
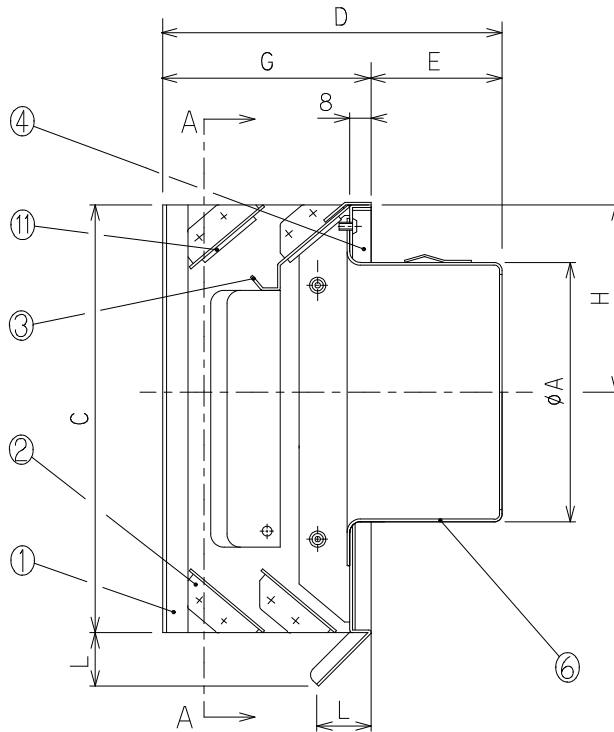


A-A矢視図



B-B矢視図

型名	A	B	C	D	E	F	G	H	I	J	K	L
◎DS-50TE-C	47	180	160	119	41	145	78	70	118	165	84	20
◎DS-65TE-C	62	180	160	119	41	145	78	70	118	165	84	20
DS-75TE-C	72	180	160	114	36	145	78	70	118	165	84	20
◎DS-80TE-C	77	180	160	119	41	145	78	70	118	165	84	20
DS-100TE-C	97	180	160	127	49	145	78	70	118	165	84	20
DS-125TE-C	122	245	220	154	56	197	98	100	170	217	110	25
DS-150TE-C	147	245	220	172	74	197	98	100	170	217	110	25
☆DS-175TE-C	172	305	275	195	67	240	128	120	210	270	142.5	30
☆DS-200TE-C	198	305	275	229	101	240	128	120	210	270	142.5	30
☆DS-225TE-C	222	360	325	239	81	300	158	150	272	330	162	35
☆DS-250TE-C	246	360	325	239	81	300	158	150	272	330	162	35
◎☆DS-275TE-C	272	420	385	264	81	370	183	175	343	400	195	35
◎☆DS-300TE-C	297	420	385	264	81	370	183	175	343	400	195	35

◎印は受注生産品になります。
☆印は防鳥網が付きます。

☆DS-175TE-C
☆DS-200TE-C
☆DS-225TE-C
☆DS-250TE-C
☆DS-275TE-C
☆DS-300TE-C
は下図の様に防鳥網が付きます。

12	—	—	—	—	—
11	雨滴 減音材	2	ポリスチレン発泡体	—	—
10	—	—	—	—	—
9	防鳥網	1	SUS304	—	2.5メッシュ
8	—	—	—	—	—
7	—	—	—	—	—
6	パイプガイド	1	SUS304#7# SUS443J1	—	t=0.5
5	抜け止め金具	3	SUS304CSP	—	t=0.4
4	ベース板	1	SUS304#7# SUS443J1	—	t=0.5
3	雨樋付防雨板	1	SUS304#7# SUS443J1	—	t=0.5~1
2	防雨板	3	SUS304#7# SUS443J1	—	t=0.5~1
1	前面フード	1	SUS304#7# SUS443J1	—	t=0.5~0.7
品番	名称	数量	材質	表面処理	備考

△					
△					
訂正内容	日付	備考	押印	作成年月日	

カチオン電着塗装+シルバー焼付塗装
(275・300はシルバー焼付塗装)

特記事項