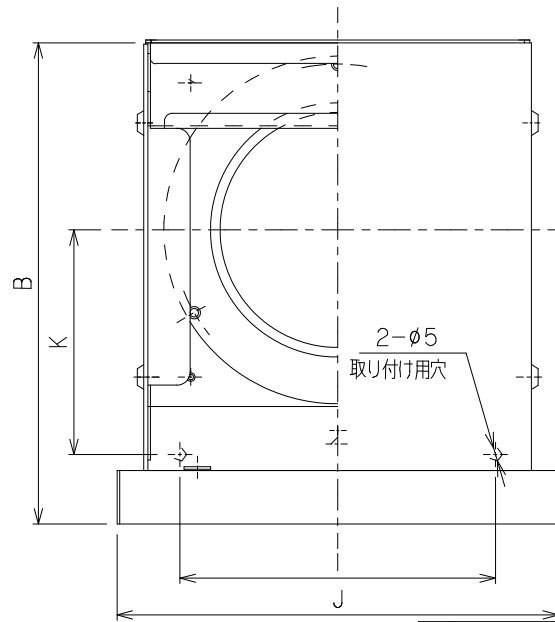
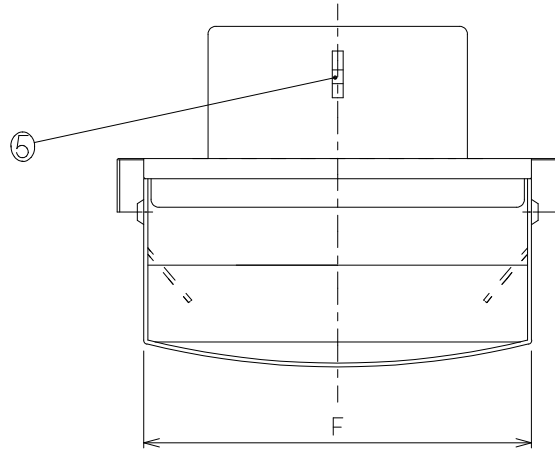


型名	A	B	C	D	E	F	G	H	I	J	K	L
DS-75TE-CE#	72	180	160	114	36	145	78	70	118	165	84	20
DS-100TE-CE#	97	180	160	127	49	145	78	70	118	165	84	20
DS-125TE-CE#	122	245	220	154	56	197	98	100	170	217	110	25
DS-150TE-CE#	147	245	220	172	74	197	98	100	170	217	110	25

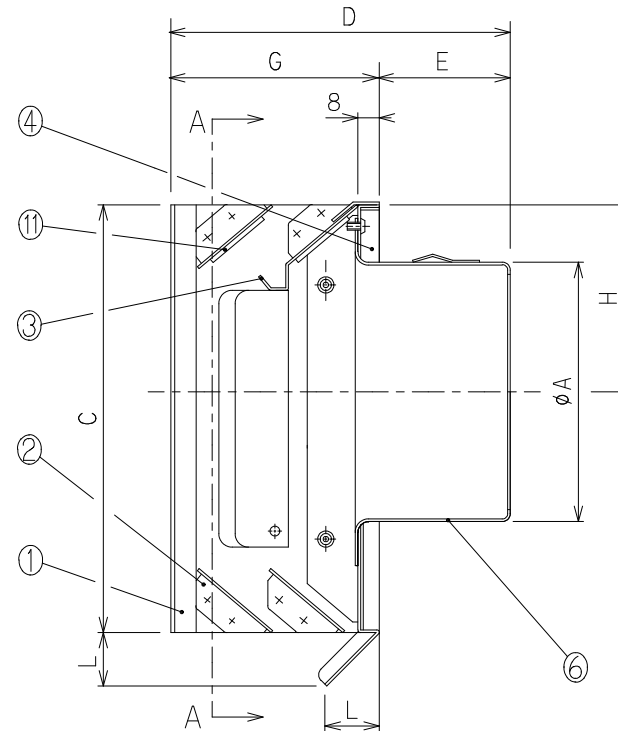
◎印は受注生産品になります。

#はS、B、Wのうち1文字選択してください。

カチオン電着塗装+重塩害塗装(沖縄仕様)  
色はシルバー(S)、ブラック(B)、ホワイト(W)から選択可能です。



A-A矢視図



12	—	—	—	—	—
11	雨滴 減音材	2	ポリ系機織材	~	—
10	—	—	—	—	—
9	—	—	—	—	—
8	—	—	—	—	—
7	—	—	—	—	—
6	パイプガイド	1	SUS304#2# SUS443J1	~	t=0.5
5	抜け止め金具	3	SUS304CSP	~	t=0.4
4	ベース板	1	SUS304#2# SUS443J1	~	t=0.5
3	雨樋付防雨板	1	SUS304#2# SUS443J1	~	t=0.5
2	防雨板	3	SUS304#2# SUS443J1	~	t=0.5
1	前面フード	1	SUS304#2# SUS443J1	~	t=0.5
品番	名称	数量	材質	表面処理	備考

△																									
△																									
片番	訂正内容	日付	備考	押印	作成年月日	整理NO	外形図	C57	設計	松野	校	園	田中	型名	DS-***TE-CE#	(#はS、B、Wのうち1文字選択)	名称	外風雨浸入対策型フード	材質	別リ記	個数	~	尺度	NO	