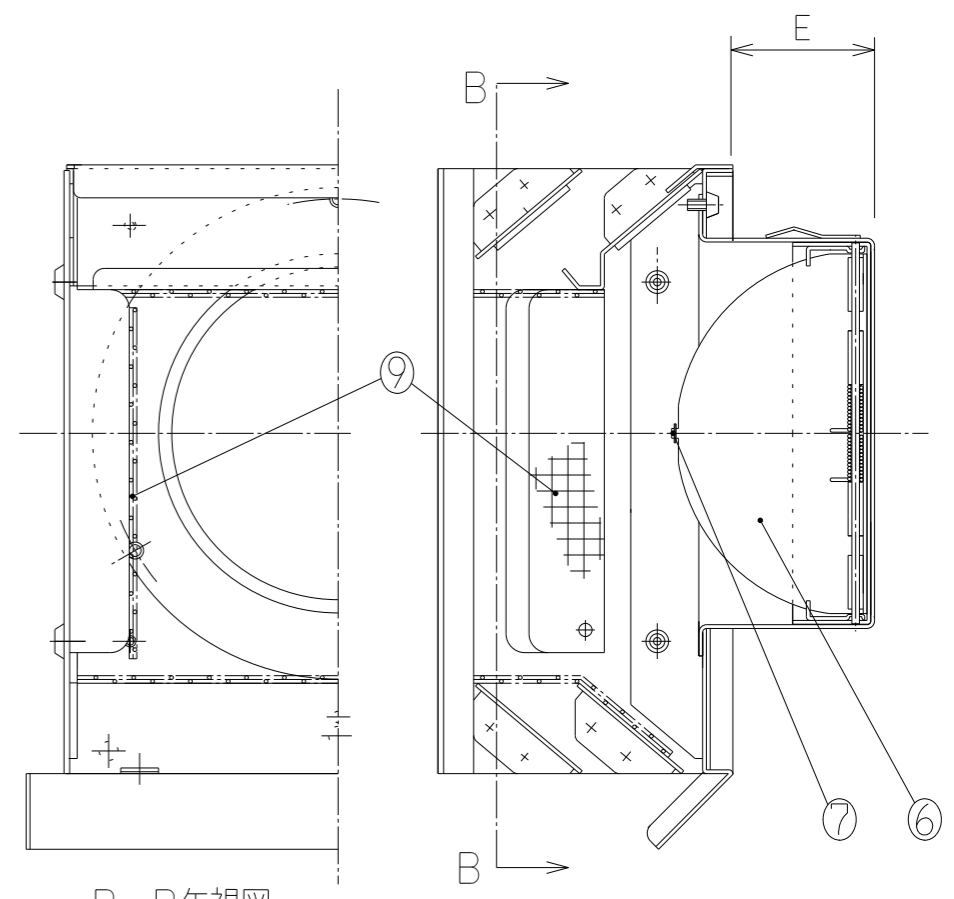
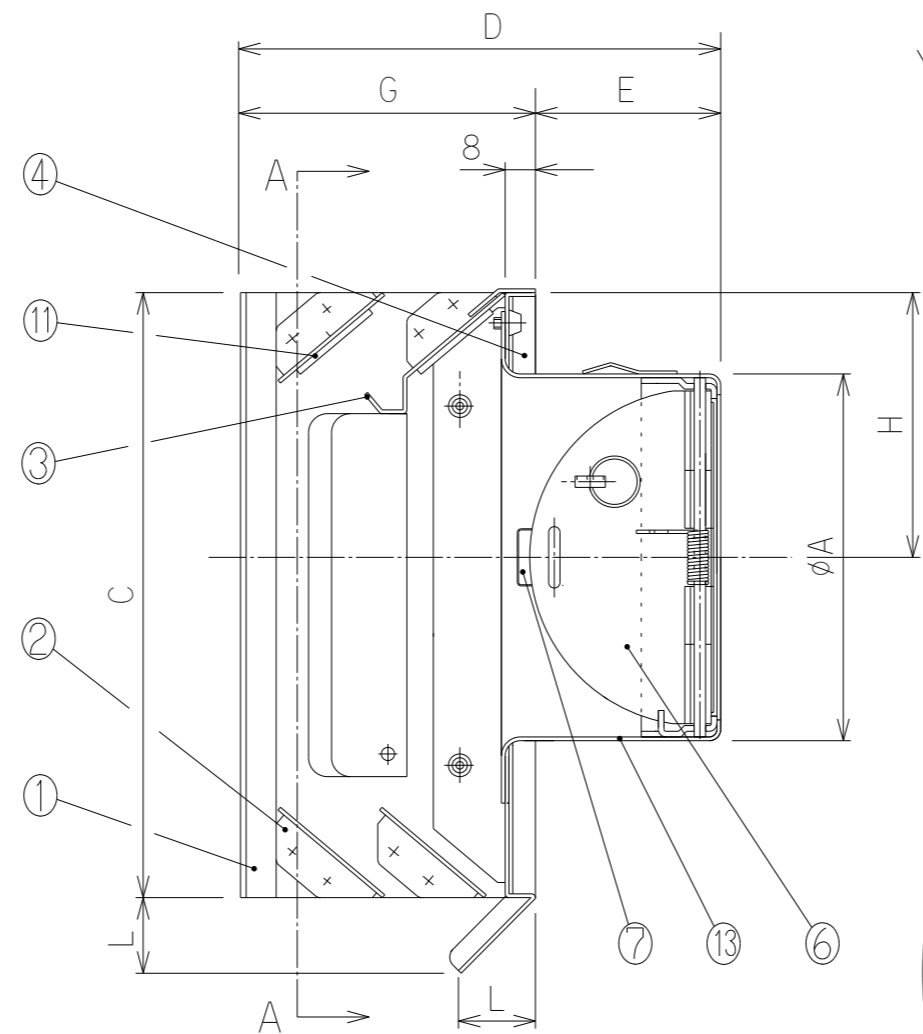


A-A矢視図

カチオン電着塗装+シルバー焼付塗装
(300はシルバー焼付塗装)

2) 温度ヒューズが120°Cの場合はご指定下さい。

特記事項 1) 外壁側から点検できる場所を使用して下さい。



☆DS-175TED-C
☆DS-200TED-C
☆DS-225TED-C
☆DS-250TED-C
☆DS-300TED-C
は下図の様に防鳥網が付きます。

型名	A	B	C	D	E	F	G	H	I	J	K	L
◆ DS-75TED-C	72	180	160	114	36	145	78	70	118	165	84	20
◆ DS-100TED-C	97	180	160	127	49	145	78	70	118	165	84	20
◆ DS-125TED-C	122	245	220	154	56	197	98	100	170	217	110	25
◆ DS-150TED-C	147	245	220	172	74	197	98	100	170	217	110	25
◆ ☆DS-175TED-C	172	305	275	220	92	240	128	120	210	270	142.5	30
◆ ☆DS-200TED-C	198	305	275	229	101	240	128	120	210	270	142.5	30
◆ ☆DS-225TED-C	222	360	325	269	111	300	158	150	272	330	162	35
◆ ☆DS-250TED-C	246	360	325	239	81	300	158	150	272	330	162	35
◆ ◎☆DS-300TED-C	297	420	385	338	155	370	183	175	343	400	195	35

◎印は受注生産品になります。
☆印は防鳥網が付きます。

13	パイプガイド	1	SUS304またはSUS443J1	~	t=0.5
12	—	—	—	—	—
11	雨滴 減音材	2	フェル系発泡樹脂	~	—
10	—	—	—	~	—
9	防鳥網	1	SUS304	~	2.5メッシュ
8	—	—	—	~	—
7	温度ヒューズ	1	~	~	標準72°C
6	防火ダンパー	1	SUS304またはSUS443J1	~	t=1.5
5	抜け止め金具	3	SUS304CSP	~	t=0.4
4	ベース板	1	SUS304またはSUS443J1	~	t=0.5
3	雨樋付防雨板	1	SUS304またはSUS443J1	~	t=0.5~1
2	防雨板	3	SUS304またはSUS443J1	~	t=0.5~1
1	前面フード	1	SUS304またはSUS443J1	~	t=0.5~0.7
品番	名称	数量	材質	表面処理	備考

△	△	△	△	△
片番	訂正内容	日付	備考	押印

整理NO	外形図面-C3
型名	DS-***TED-C
名称	外風雨侵入対策型フード FD付
材質	別記
個数	~
尺度	NO
作成年月日	株式会社 大佐

