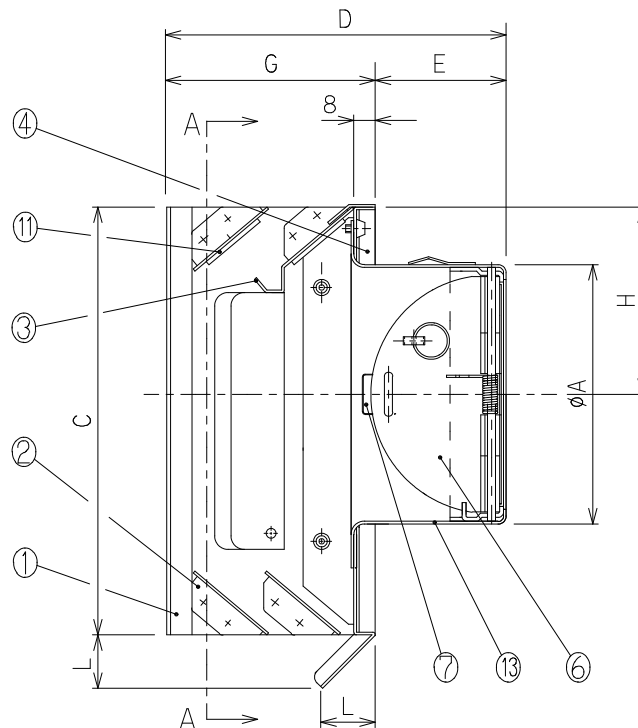


A-A矢視図

カチオン電着塗装+シルバー焼付塗装
(300はシルバー焼付塗装)

2) 温度ヒューズが120°Cの場合はご指定下さい。

特記事項 1) 外壁側から点検できる場所に使用して下さい。



| | | | | | |
|----|--------|----|-----------------------|------|-----------|
| 13 | パイプガイド | 1 | SUS304#2# | ~ | t=0.5 |
| 12 | — | — | — | — | — |
| 11 | 雨滴 減音材 | 2 | フォーム綿合成材 | ~ | — |
| 10 | — | — | — | ~ | — |
| 9 | 防鳥網 | 1 | SUS304 | ~ | 2.5メッシュ |
| 8 | — | — | — | ~ | — |
| 7 | 温度ヒューズ | 1 | ~ | ~ | 標準72°C |
| 6 | 防火ダンパー | 1 | SUS304#2# SUS423J1 | ~ | t=1.5 |
| 5 | 抜け止め金具 | 3 | SUS304CSP | ~ | t=0.4 |
| 4 | ベース板 | 1 | SUS304#2# SUS423J1 | ~ | t=0.5 |
| 3 | 雨樋付防雨板 | 1 | SUS304#2# SUS423J1 | ~ | t=0.5~1 |
| 2 | 防雨板 | 3 | SUS304#2# SUS423J1 | ~ | t=0.5~1 |
| 1 | 前面フード | 1 | SUS304#2# SUS423J1 | ~ | t=0.5~0.7 |
| 品番 | 名称 | 数量 | 材質 | 表面処理 | 備考 |

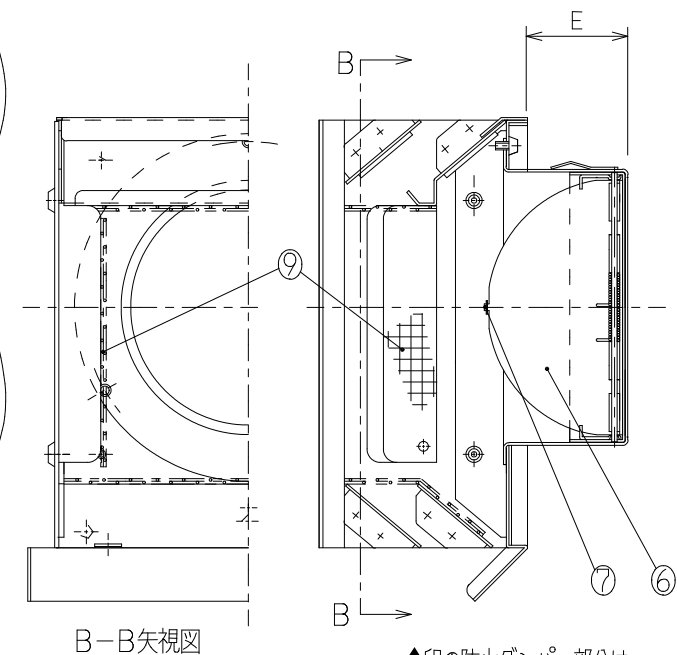
| 型名 | A | B | C | D | E | F | G | H | I | J | K | L |
|-----------------|-----|-----|-----|-----|-----|-----|-----|-----|-----|-----|-------|----|
| ◆ DS-75TED-C | 72 | 180 | 160 | 114 | 36 | 145 | 78 | 70 | 118 | 165 | 84 | 20 |
| ◆ DS-100TED-C | 97 | 180 | 160 | 127 | 49 | 145 | 78 | 70 | 118 | 165 | 84 | 20 |
| ◆ DS-125TED-C | 122 | 245 | 220 | 154 | 56 | 197 | 98 | 100 | 170 | 217 | 110 | 25 |
| ◆ DS-150TED-C | 147 | 245 | 220 | 172 | 74 | 197 | 98 | 100 | 170 | 217 | 110 | 25 |
| ◆ ☆DS-175TED-C | 172 | 305 | 275 | 220 | 92 | 240 | 128 | 120 | 210 | 270 | 142.5 | 30 |
| ◆ ☆DS-200TED-C | 198 | 305 | 275 | 229 | 101 | 240 | 128 | 120 | 210 | 270 | 142.5 | 30 |
| ◆ ☆DS-225TED-C | 222 | 360 | 325 | 269 | 111 | 300 | 158 | 150 | 272 | 330 | 162 | 35 |
| ◆ ☆DS-250TED-C | 246 | 360 | 325 | 239 | 81 | 300 | 158 | 150 | 272 | 330 | 162 | 35 |
| ◆ ◎☆DS-300TED-C | 297 | 420 | 385 | 338 | 155 | 370 | 183 | 175 | 343 | 400 | 195 | 35 |

◎印は受注生産品になります。

☆印は防鳥網が付きます。

☆DS-175TED-C
☆DS-200TED-C
☆DS-225TED-C
☆DS-250TED-C
☆DS-300TED-C

は下図の様に防鳥網が付きます。



B-B矢視図

◆印の防火ダンパー部分は
上記形状になります。



整理NO 外形面-C3

| | | | |
|------|-----------------|------|---------|
| 型名 | DS-***TED-C | 設計 | 芳村 機 田中 |
| 名称 | 外風雨浸入対策型フード FD付 | | |
| 木才質 | 別記 | 個数 | ~ |
| 尺度 | NO | | |
| 作成年月 | | 株式会社 | 大 佐 |

| 片番 | 訂正内容 | 日付 | 備 | 考 | 押印 |
|----|------|----|---|---|----|
| | | | | | |
| | | | | | |
| | | | | | |