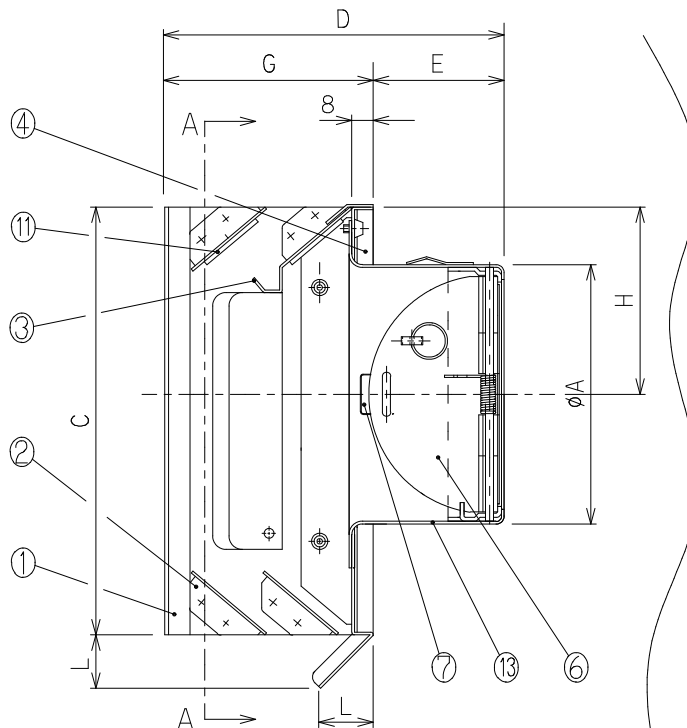
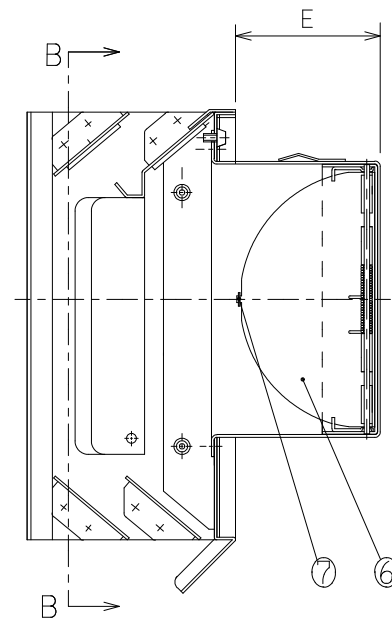


A-A矢視図



B-B矢視図



◆印の防火ダンパー部分は上記形状になります。

型名	A	B	C	D	E	F	G	H	I	J	K	L
◆ DS-75TED-CE#	72	180	160	114	36	145	78	70	118	165	84	20
DS-100TED-CE#	97	180	160	127	49	145	78	70	118	165	84	20
◆ DS-125TED-CE#	122	245	220	154	56	197	98	100	170	217	110	25
DS-150TED-CE#	147	245	220	172	74	197	98	100	170	217	110	25

◎印は受注生産品になります。

＃はS、B、Wのうち1文字選択してください。

カチオン電着塗装+重塩害塗装(沖縄仕様)
色はシルバー(S)、ブラック(B)、ホワイト(W)から選択可能です。

13	パイプガイド	1	SUS304#2#	~	t=0.5
12	-	-	-	-	-
11	雨滴 減音材	2	フォーム絶縁材	~	-
10	-	-	-	-	-
9	-	-	-	-	-
8	-	-	-	-	-
7	温度ヒューズ	1	~	~	標準72°C
6	防火ダンパー	1	SUS304#2#	~	t=1.5
5	抜け止め金具	3	SUS304CSP	~	t=0.4
4	ベース板	1	SUS304#2#	~	t=0.5
3	雨樋付防雨板	1	SUS43J1	~	t=0.5
2	防雨板	3	SUS304#2#	~	t=0.5
1	前面フード	1	SUS43J1	~	t=0.5

△												
△												
訂正内容	日付	備考	押印	作成年月日	枚数	~	尺度	NO	株式会社	大佐		



特記事項 1) 外壁側から点検できる場所に使用して下さい。
2) 温度ヒューズが120°Cの場合はご指定下さい。

整理NO 外観面-C59

型名	DS-***TED-CE#	設計	松野	校	田中
名称	(＃はS、B、Wのうち1文字選択) 外風雨浸入対策型フード F/D付				
本才	別記	個数	~	尺度	NO
作成年月日					