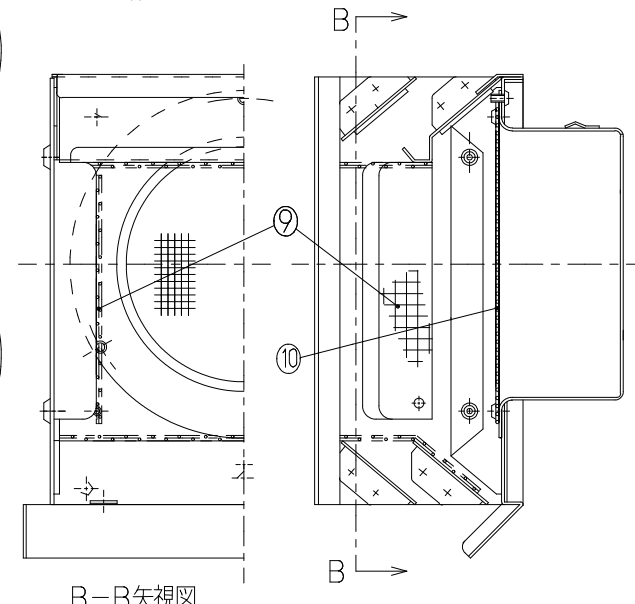
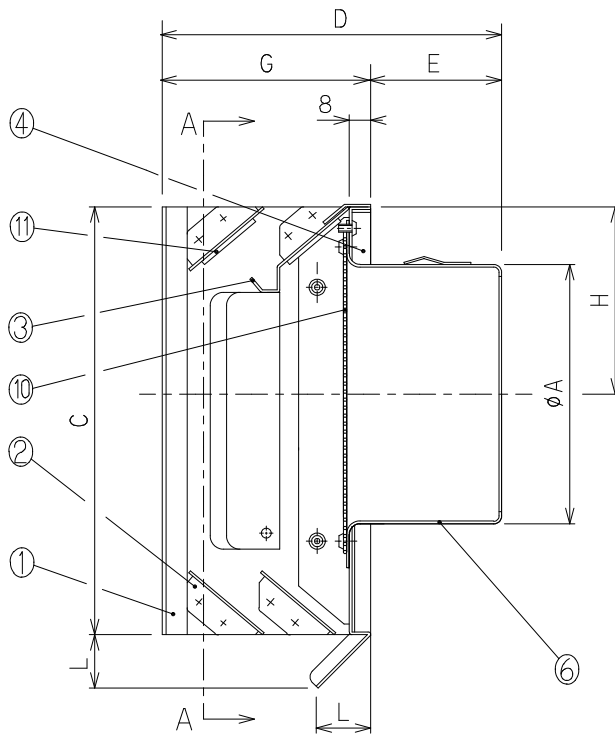


A-A矢視図

カチオン電着塗装+シルバー焼付塗装
(275・300はシルバー焼付塗装)

特記事項 1) 外壁側から点検できる場所に使用して下さい。



B-B矢視図

型名	A	B	C	D	E	F	G	H	I	J	K	L
◎DS-50TEN-C	47	180	160	119	41	145	78	70	118	165	84	20
◎DS-65TEN-C	62	180	160	119	41	145	78	70	118	165	84	20
DS-75TEN-C	72	180	160	114	36	145	78	70	118	165	84	20
◎DS-80TEN-C	77	180	160	119	41	145	78	70	118	165	84	20
DS-100TEN-C	97	180	160	127	49	145	78	70	118	165	84	20
DS-125TEN-C	122	245	220	154	56	197	98	100	170	217	110	25
DS-150TEN-C	147	245	220	172	74	197	98	100	170	217	110	25
☆DS-175TEN-C	172	305	275	195	67	240	128	120	210	270	142.5	30
☆DS-200TEN-C	198	305	275	229	101	240	128	120	210	270	142.5	30
☆DS-225TEN-C	222	360	325	239	81	300	158	150	272	330	162	35
☆DS-250TEN-C	246	360	325	239	81	300	158	150	272	330	162	35
◎☆DS-275TEN-C	272	420	385	264	81	370	183	175	343	400	195	35
◎☆DS-300TEN-C	297	420	385	264	81	370	183	175	343	400	195	35

◎印は受注生産品になります。
☆印は防鳥網が付きます。

☆DS-175TEN-C
☆DS-200TEN-C
☆DS-225TEN-C
☆DS-250TEN-C
☆DS-275TEN-C
☆DS-300TEN-C
は下図の様に防鳥網が付きます。

12	—	—	—	—	—
11	雨滴 減音材	2	フィルム系複合板	—	—
10	防虫網	1	SUS304	—	標準は10メッシュ
9	防鳥網	1	SUS304	—	2.5メッシュ
8	—	—	—	—	—
7	—	—	—	—	—
6	パイプガイド	1	SUS304#2# SUS423J1	—	t=0.5
5	抜け止め金具	3	SUS304CSP	—	t=0.4
4	ベース板	1	SUS304#2# SUS423J1	—	t=0.5
3	雨樋付防雨板	1	SUS304#2# SUS423J1	—	t=0.5~1
2	防雨板	3	SUS304#2# SUS423J1	—	t=0.5~1
1	前面フード	1	SUS304#2# SUS423J1	—	t=0.5~0.7
品番	名称	数量	材質	表面処理	備考

片番	訂正内容	日付	備考	押印



整理NO 外形面-C2

型名	DS-***TEN-C	設計	芳村	検図	田中
名称	外風雨浸入対策型フード 網付				
材質	別記	個数	~	尺度	NO
作成日					

株式会社 大佐