

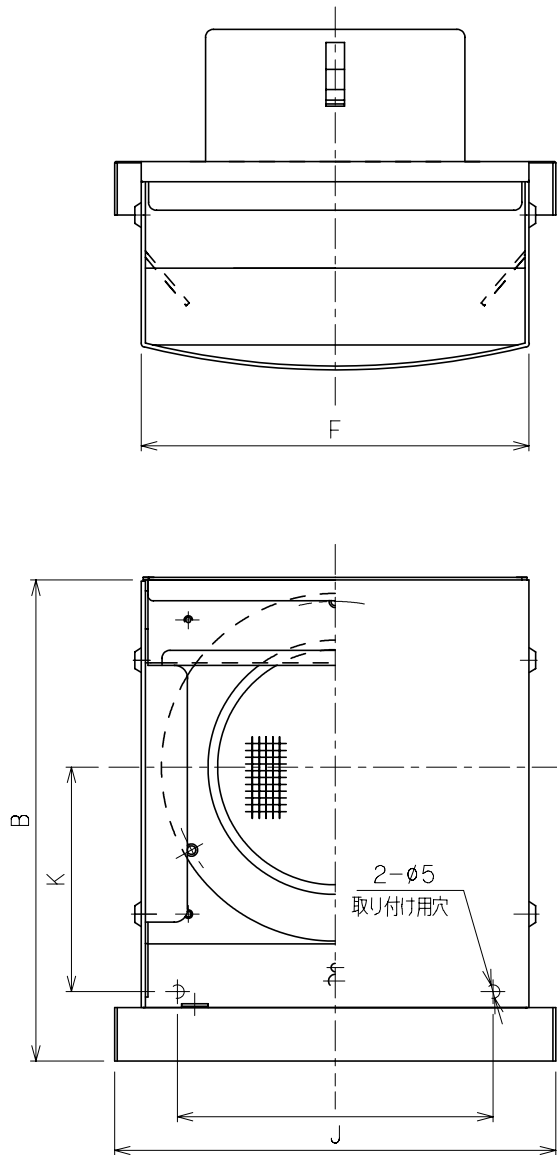
外風雨浸入対策型換気フード

型名	A	B	C	D	E	F	G	H	I	J	K	L
◎DS-75TEN-CE#	72	180	160	114	36	145	78	70	118	165	84	20
DS-100TEN-CE#	97	180	160	127	49	145	78	70	118	165	84	20
◎DS-125TEN-CE#	122	245	220	154	56	197	98	100	170	217	110	25
DS-150TEN-CE#	147	245	220	172	74	197	98	100	170	217	110	25

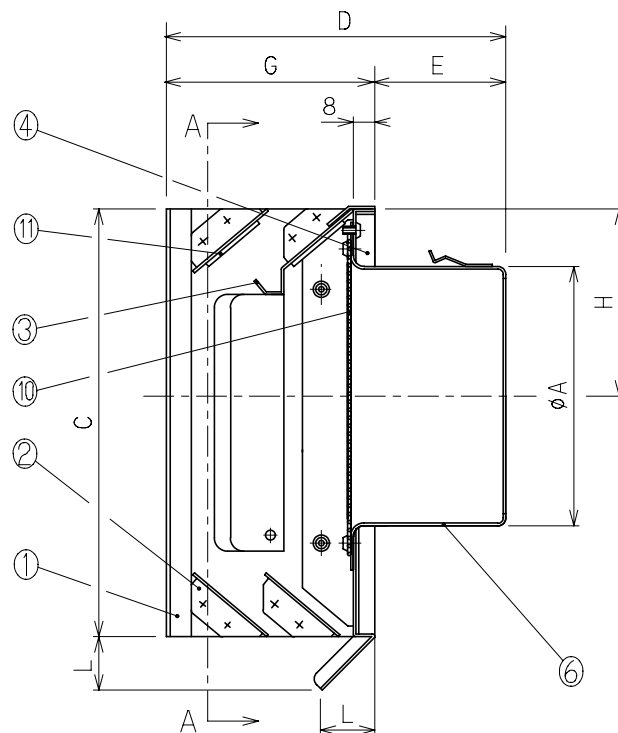
◎印は受注生産品になります。

#はS、B、W、IVから選択してください。

カチオン電着塗装+重塩害塗装(沖縄仕様)
色はシルバー(S)、ブラック(B)、ホワイト(W)、アイボリー(IV)から選択可能です。



A-A矢視図



12	—	—	—	—	—
11	雨滴 減音材	2	パル系複合材	—	—
10	防虫網	1	SUS304	—	標準は10メッシュ
9	—	—	—	—	—
8	—	—	—	—	—
7	—	—	—	—	—
6	パイプガイド	1	SUS304# SU8443J1	~	t=0.5
5	—	—	—	—	—
4	ベース板	1	SUS304# SU8443J1	~	t=0.5
3	雨樋付防雨板	1	SUS304# SU8443J1	~	t=0.5
2	防雨板	3	SUS304# SU8443J1	~	t=0.5
1	前面フード	1	SUS304# SU8443J1	~	t=0.5
品番	名称	数量	材質	表面処理	備考

品番	訂正内容	日付	備考	押印

整理NO	外形図面-C58
型名	DS-***TEN-CE#
名称	(#はS、B、W、IVから選択) 外風雨浸入対策型フード 網付
設計	松野
検図	田中
材質	別記
個数	~
尺度	NO
株式会社	大佐



特記事項 1) 外壁側から点検できる場所に使用して下さい。