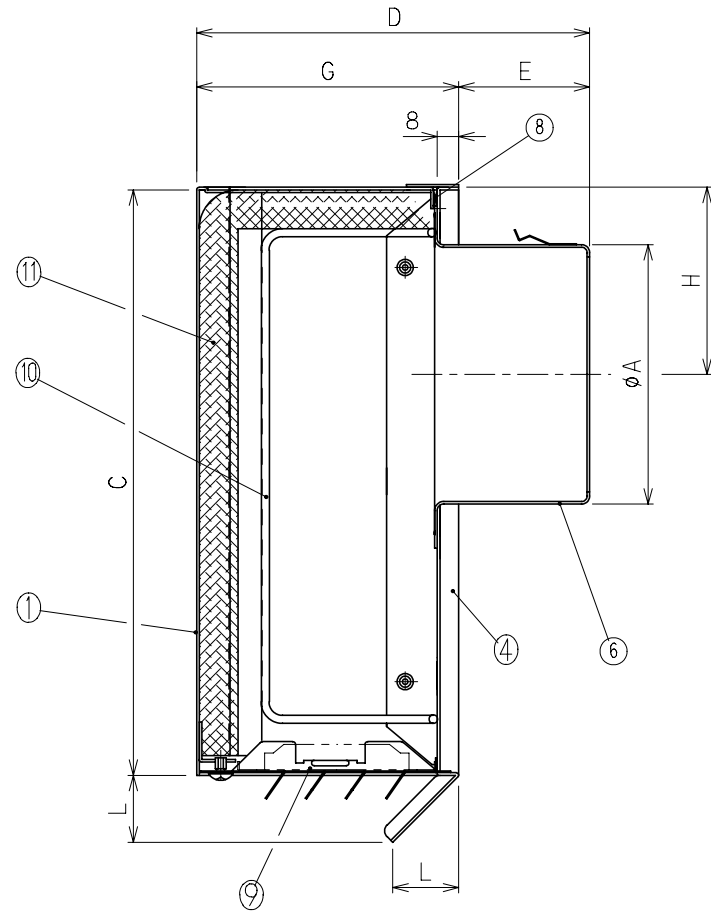


型名	A	B	C	D	E	F	G	H	I	J	K	L
DS-50TESBG-R-GW	47	245	220	139	41	197	98	70	170	217	140	25
DS-65TESBG-R-GW	62	245	220	139	41	197	98	70	170	217	140	25
DS-75TESBG-R-GW	72	245	220	134	36	197	98	70	170	217	140	25
DS-80TESBG-R-GW	77	245	220	139	41	197	98	70	170	217	140	25
DS-100TESBG-R-GW	97	245	220	147	49	197	98	70	170	217	140	25
DS-125TESBG-R-GW	122	305	275	184	56	240	128	100	210	270	162.5	30
DS-150TESBG-R-GW	147	305	275	202	74	240	128	100	210	270	162.5	30

◎印は受注生産品になります。



12	TYA	1	SUS304#2# SUS443J1	~	機軸アタッチメント
11	吸音材	1	グラスウール+ガラスクロス	~	-
10	吸音材押さえ	1	SUS304	~	φ3
9	底板	1	SUS304#2# SUS443J1	~	t=0.5~0.8
8	防水用パッキン	1	発泡EPDM	~	-
7	-	-	-	-	-
6	パイプガイド	1	SUS304#2# SUS443J1	~	t=0.5
5	-	-	-	-	-
4	ベース板	1	SUS304#2# SUS443J1	~	t=0.5
3	-	-	-	-	-
2	雨滴 減音材	1	パール機械成形品	~	-
1	前面フード	1	SUS304#2# SUS443J1	~	t=0.5~0.6

シルバー焼付塗装

整理NO 外形図-C80

型名	DS-***TESBG-R-GW	設計	松野 田中
名称	防音フード TESBG型 ガラリ仕様 右吹き出し	校閲	
材質	別記	個数	~
寸法	~	尺	NO
作成年月日		株式会社	大 佐



特記事項 1) 外壁側から点検できる場所に使用して下さい。