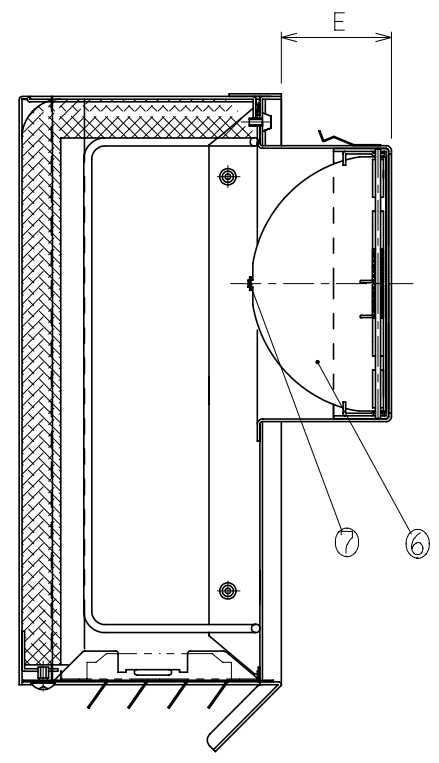
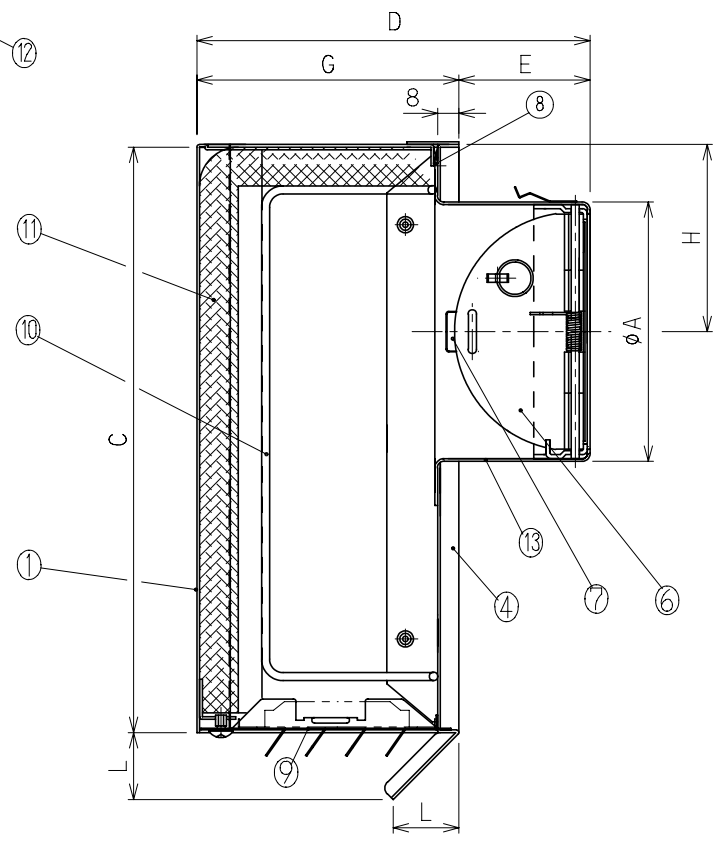
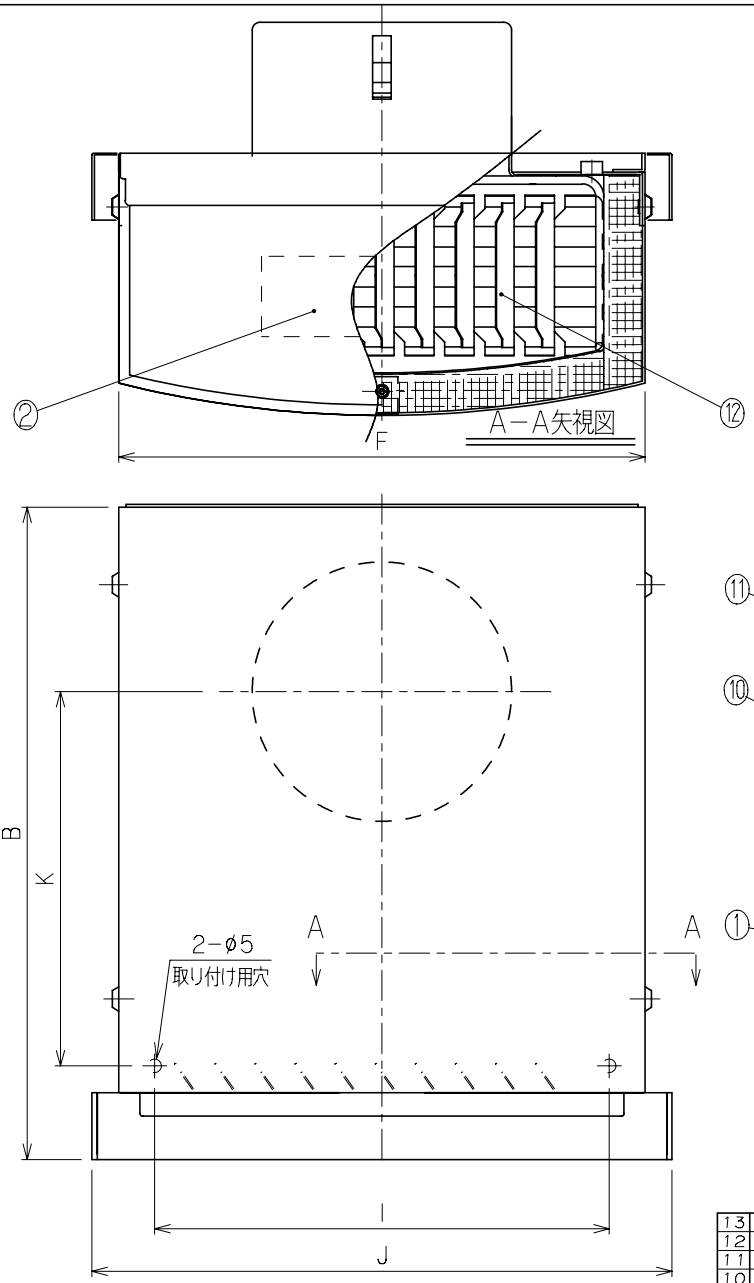


型名	A	B	C	D	E	F	G	H	I	J	K	L
DS-100TESBGD-R-GW	97	245	220	147	49	197	98	70	170	217	140	25
DS-125TESBGD-R-GW	122	305	275	184	56	240	128	100	210	270	162.5	30
DS-150TESBGD-R-GW	147	305	275	202	74	240	128	100	210	270	162.5	30



◆印の防火ダンパー部分は上記形状になります。

シルバー焼付塗装

13	パイプガイド	1	SUS304#2# SUS433J1	~	-
12	TYA	1	SUS304#2# SUS433J1	~	機軸アタッチメント
11	吸音材	1	グラスウール+ガラスクロス	~	-
10	吸音材押さえ	1	SUS304	~	φ3
9	底板	1	SUS304#2# SUS433J1	~	t=0.5~0.8
8	防水用パッキン	1	発泡EPDM	~	-
7	温度ヒューズ	1	~	~	72°C
6	防火ダンパー	1	SUS304#2# SUS433J1	~	t=1.5
5	-	-	-	-	-
4	ベース板	1	SUS304#2# SUS433J1	~	t=0.5
3	-	-	-	-	-
2	雨滴 減音材	1	ポリウレタン発泡体	~	-
1	前面フード	1	SUS304#2# SUS433J1	~	t=0.5~0.6
品番	名称	数量	材質	表面処理	備考

△					
△					
訂正内容					
日付					
備考					
押印					
作成年月日					

整理NO	外形図面-C88
型名	DS-***TESBGD-R-GW
名称	防音フード TESB型 ガラリ仕様 右吹き出し FD付
材質	別記
個数	~
尺度	NO
設計	松野
校閲	田中
株式会社	大佐



特記事項 1) 外壁側から点検できる場所に使用して下さい。
2) 火気使用室ではグラスウール仕様をご使用ください。