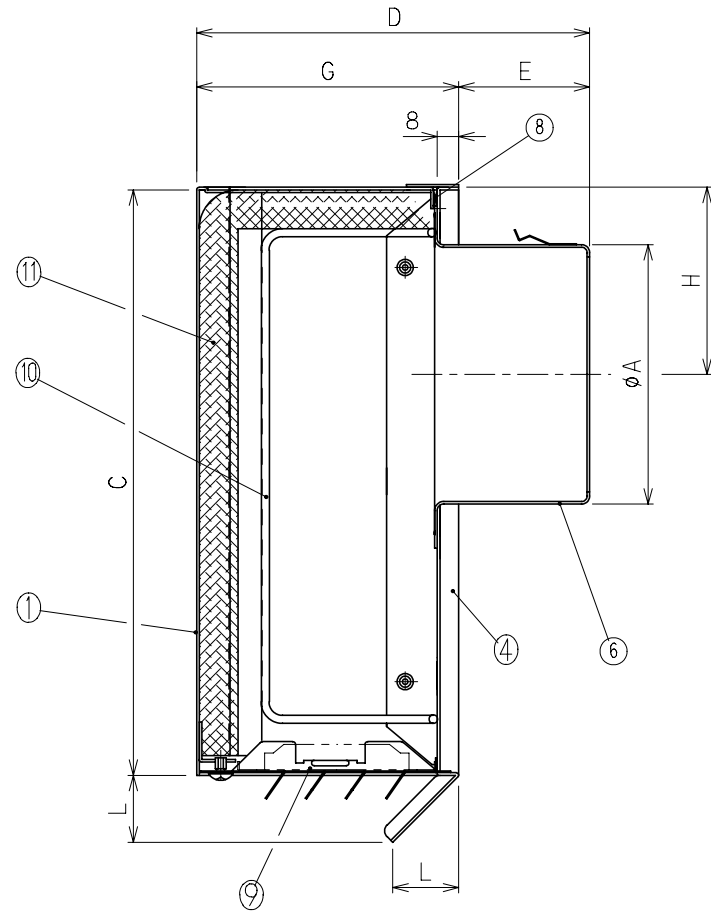


型名	A	B	C	D	E	F	G	H	I	J	K	L
DS-50TESBGN-R-DP	47	245	220	139	41	197	98	70	170	217	140	25
DS-65TESBGN-R-DP	62	245	220	139	41	197	98	70	170	217	140	25
DS-75TESBGN-R-DP	72	245	220	134	36	197	98	70	170	217	140	25
DS-80TESBGN-R-DP	77	245	220	139	41	197	98	70	170	217	140	25
DS-100TESBGN-R-DP	97	245	220	147	49	197	98	70	170	217	140	25
DS-125TESBGN-R-DP	122	305	275	184	56	240	128	100	210	270	162.5	30
DS-150TESBGN-R-DP	147	305	275	202	74	240	128	100	210	270	162.5	30

◎印は受注生産品になります。



シルバー焼付塗装

12	TYA	1	SUS304	~	機軸アタッチメント
11	吸音材	1	ダイボルクー	~	吸音フォーム
10	吸音材押さえ	1	SUS304	~	φ3
9	底板	1	SUS304	~	t=0.5~0.8
8	防水用パッキン	1	発泡EPDM	~	-
7	-	-	-	-	-
6	パイプガイド	1	SUS304	~	t=0.5
5	-	-	-	-	-
4	ベース板	1	SUS304	~	t=0.5
3	網	1	SUS304	~	標準は3メッシュ
2	雨滴 減音材	1	パール機械成形	~	-
1	前面フード	1	SUS304	~	t=0.5~0.6

品番	名称	数量	材質	表面処理	備考	片番	訂正内容	日付	備考	押印	作成年月日	個数	尺度	NO
												~	NO	

整理NO 外形図-C83

設計 松野 校 田中

型名	DS-***TESBGN-R-DP	防音フード TESB型 ガラリ仕様 右吹き出し 網付
名称	防音フード TESB型 ガラリ仕様 右吹き出し 網付	
材質	別記	



特記事項 1) 外壁側から点検できる場所に使用して下さい。

株式会社 大佐