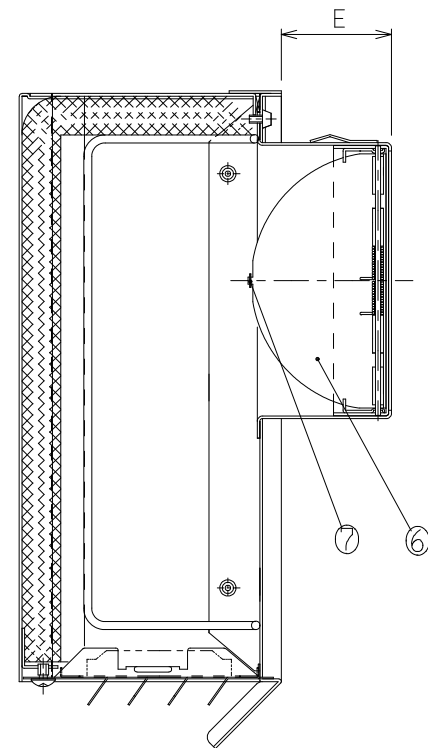
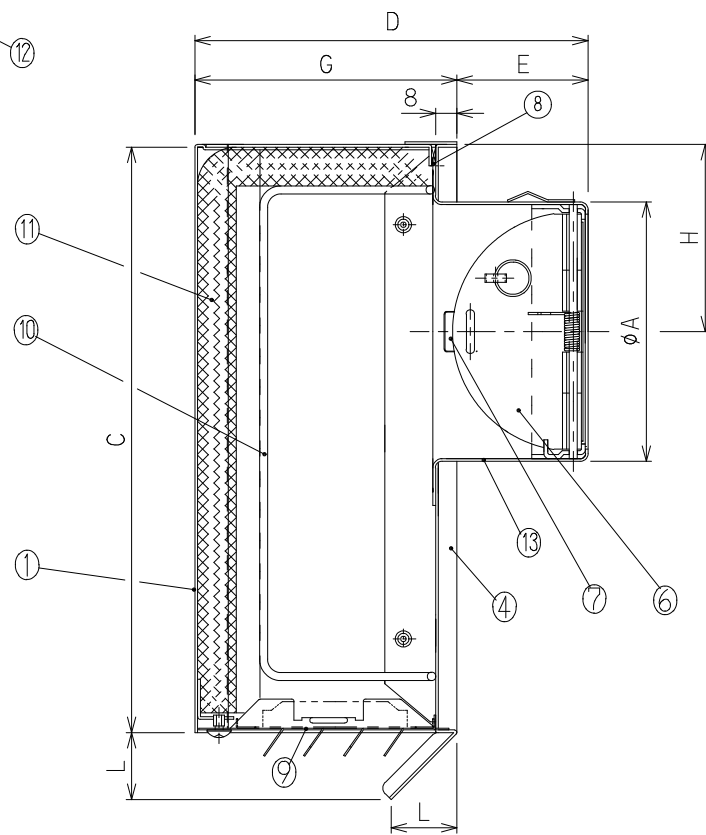


型名	A	B	C	D	E	F	G	H	I	J	K	L
◆ DS-75TESBGND-R-DP	72	245	220	134	36	197	98	70	170	217	140	25
◆ DS-100TESBGND-R-DP	97	245	220	147	49	197	98	70	170	217	140	25
◆ DS-125TESBGND-R-DP	122	305	275	184	56	240	128	100	210	270	162.5	30
◆ DS-150TESBGND-R-DP	147	305	275	202	74	240	128	100	210	270	162.5	30



◆印の防火ダンパー部分は上記形状になります。

カチオン電着塗装+シルバー焼付塗装

13	パイプガイド	1	SUS304#7# SUS433J1	~	-
12	TYA	1	SUS304#7# SUS433J1	~	機軸アタッチメント
11	吸音材	1	ダイボルクー吸音フォーム	~	-
10	吸音材押さえ	1	SUS304	~	φ3
9	底板	1	SUS304#7# SUS433J1	~	t=0.5~0.8
8	防水用パッキン	1	発泡EPDM	~	-
7	温度ヒューズ	1	~	~	72°C
6	防火ダンパー	1	SUS304#7# SUS433J1	~	t=1.5
5	抜け止め金具	3	SUS304CSP	~	t=0.4
4	ベース板	1	SUS304#7# SUS433J1	~	t=0.5
3	網	1	SUS304	~	標準は3メッシュ
2	雨滴 減音材	1	ポリウレタン	~	-
1	前面フード	1	SUS304#7# SUS433J1	~	t=0.5~0.6

品番	名称	数量	材質	表面処理	備考	片番	訂正内容	日付	備考	押印	作成年月日	整理NO	外形図-C91

型名	DS-***TESBGND-R-DP	設計	松野	校閲	田中
名称	防音フード TESB型	ガラリ仕様	右吹き出し	網	FD付
材質	別記	個数	~	尺度	NO
株式会社 大佐					



特記事項

- 火気使用室ではガラスウール仕様をご使用ください。
- 外壁側から点検できる場所に使用して下さい。