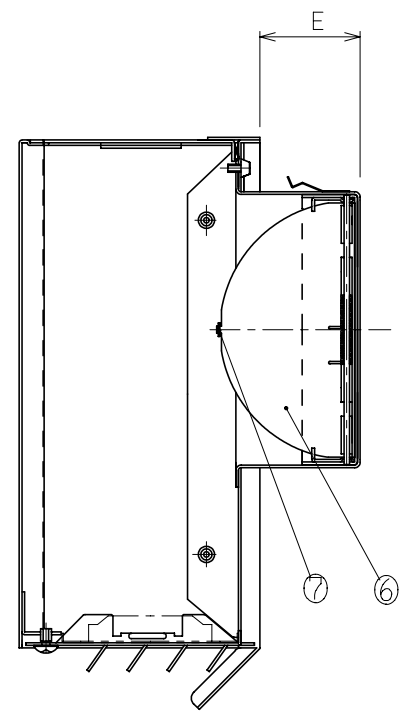
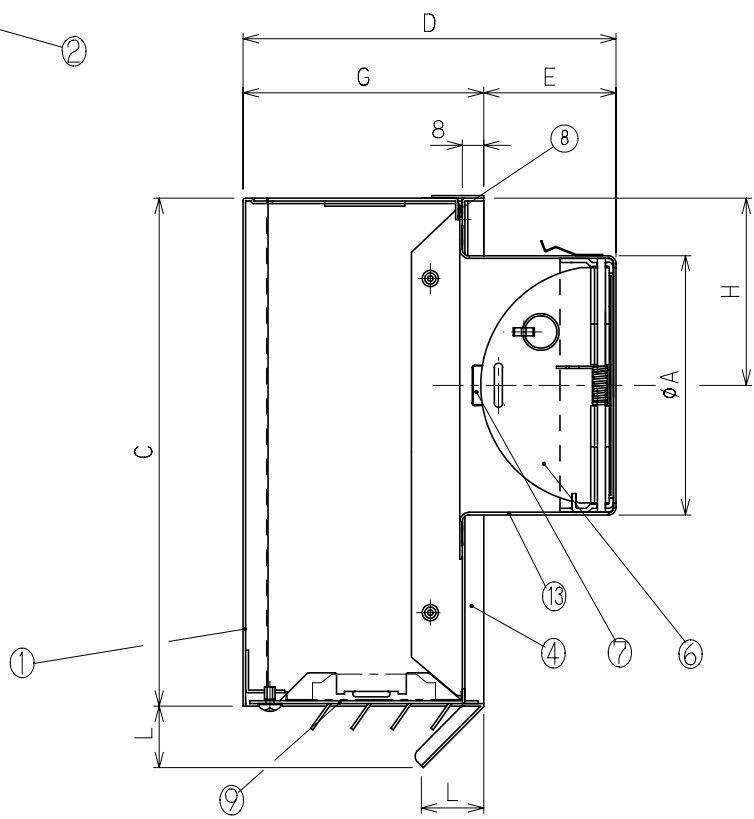
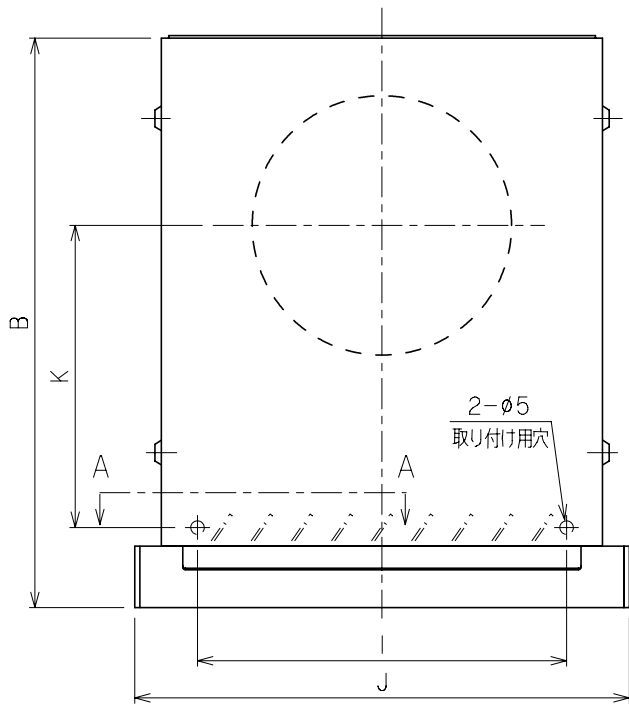
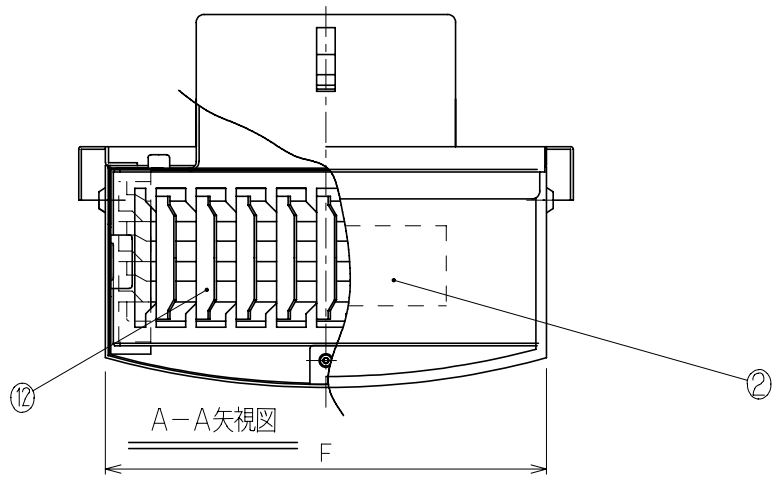


型名	A	B	C	D	E	F	G	H	I	J	K	L
DS-100TESGD-L	97	213	190	139	49	165	90	70	138	185	113	23
DS-125TESGD-L	122	245	220	154	56	197	98	100	170	217	110	25
DS-150TESGD-L	147	245	220	172	74	197	98	100	170	217	110	25
DS-175TESGD-L	172	305	275	220	92	240	128	120	210	270	142.5	30
DS-200TESGD-L	198	305	275	229	101	240	128	120	210	270	142.5	30



◆印の防火ダンパー部分は上記形状になります。

シルバー焼付塗装

13	パイプガイド	1	SUS304#2# SUS423J1	~	t=0.5
12	TYA	1	SUS304#2# SUS423J1	~	微欠けアタッチメント
11	-	-	-	-	-
10	-	-	-	-	-
9	底板	1	SUS304#2# SUS423J1	~	t=0.5~0.8
8	防水用パッキン	1	発泡EPDM	~	-
7	温度ヒューズ	1	~	~	72°C
6	防火ダンパー	1	SUS304#2# SUS423J1	~	t=1.5
5	-	-	-	-	-
4	ベース板	1	SUS304#2# SUS423J1	~	t=0.5
3	-	-	-	-	-
2	雨滴 減音材	1	ポリウレタン発泡体	~	-
1	前面フード	1	SUS304#2# SUS423J1	~	t=0.5~0.6
品番	名称	数量	材質	表面処理	備考

片番	訂正内容	日付	備考	押印	作成年月日
△					
△					

整理NO	外形図-C123
型名	DS-***TESGD-L
名称	上巻きフード TES型 ガラリ仕様 FD付 左吹き出し
材料	別記
個数	~
尺度	NO
設計	松野 機田
校閲	田中
株式会社	大佐



特記事項 1) 外壁側から点検できる場所に使用して下さい。