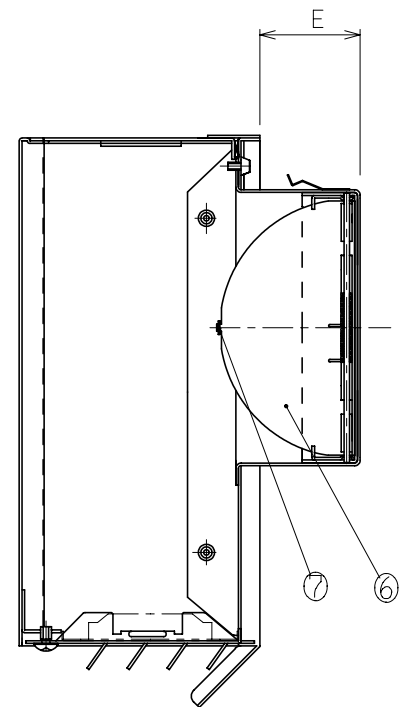
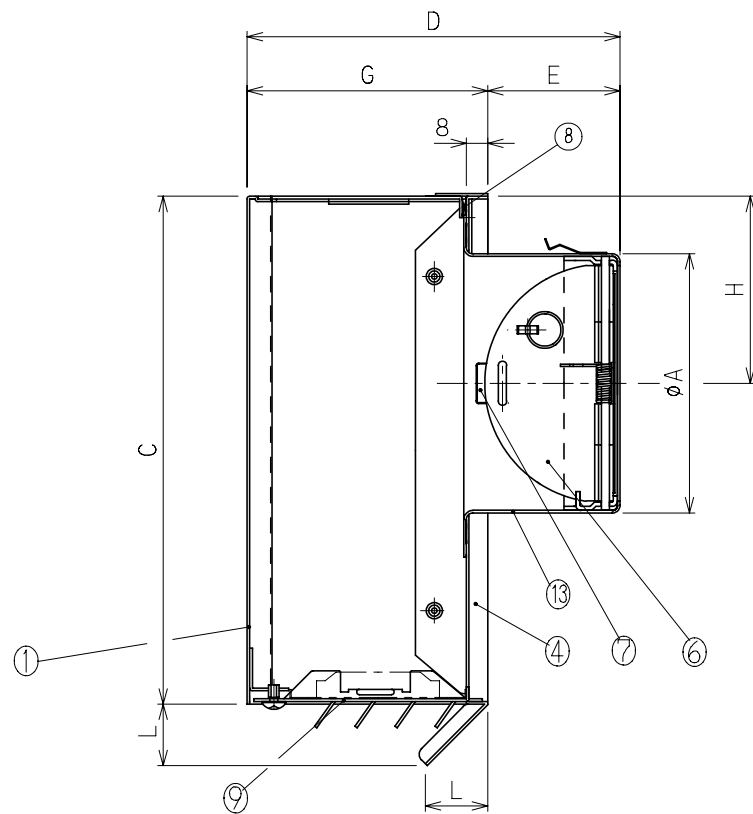
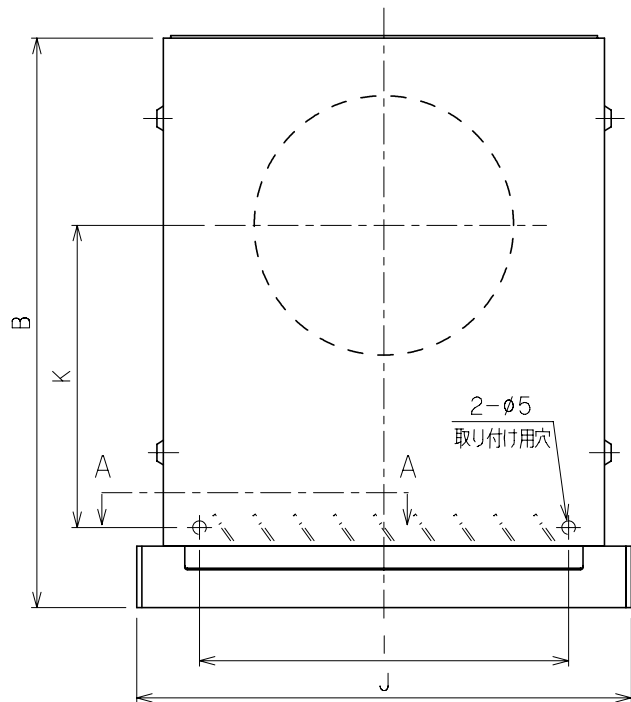
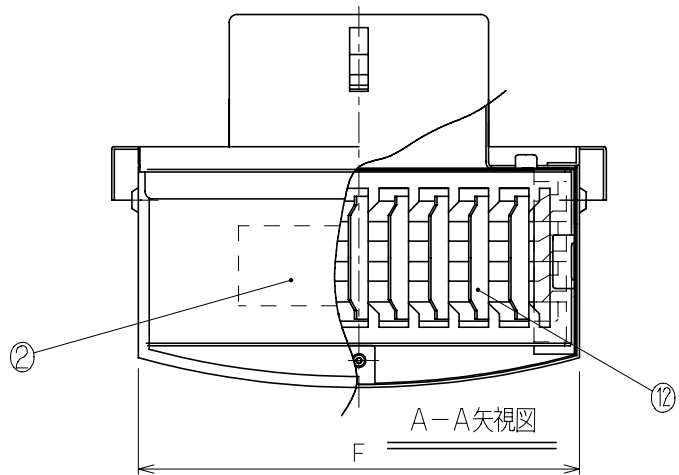


型名	A	B	C	D	E	F	G	H	I	J	K	L
◆ DS-100TESGD-R	97	213	190	139	49	165	90	70	138	185	113	23
◆ DS-125TESGD-R	122	245	220	154	56	197	98	100	170	217	110	25
◆ DS-150TESGD-R	147	245	220	172	74	197	98	100	170	217	110	25
◆ DS-175TESGD-R	172	305	275	220	92	240	128	120	210	270	142.5	30
◆ DS-200TESGD-R	198	305	275	229	101	240	128	120	210	270	142.5	30



◆印の防火ダンパー部分は上記形状になります。

シルバー焼付塗装

13	パイプガイド	1	SUS304#2# SUS423J1	~	t=0.5
12	TYA	1	SUS304#2# SUS423J1	~	微欠けアタッチメント
11	—	—	—	—	—
10	—	—	—	—	—
9	底板	1	SUS304#2# SUS423J1	~	t=0.5~0.8
8	防水用パッキン	1	発泡EPDM	~	—
7	温度ヒューズ	1	~	~	72°C
6	防火ダンパー	1	SUS304#2# SUS423J1	~	t=1.5
5	—	—	—	—	—
4	ベース板	1	SUS304#2# SUS423J1	~	t=0.5
3	—	—	—	—	—
2	雨滴 減音材	1	ポリウレタン発泡体	~	—
1	前面フード	1	SUS304#2# SUS423J1	~	t=0.5~0.6
品番	名称	数量	材質	表面処理	備考

△					
△					
△					

整理NO 外形図-C124

型名	DS-***TESGD-R	設計	松野	校図	田中
名称	上巻フード TES型 ガラリ仕様 FD付 右吹き出し				
材質	別記	個数	~	尺度	NO
作成年月日					
押印					
備考					
訂正内容					
日付					
備考					
株式会社	大佐				



特記事項 1) 外壁側から点検できる場所に使用して下さい。