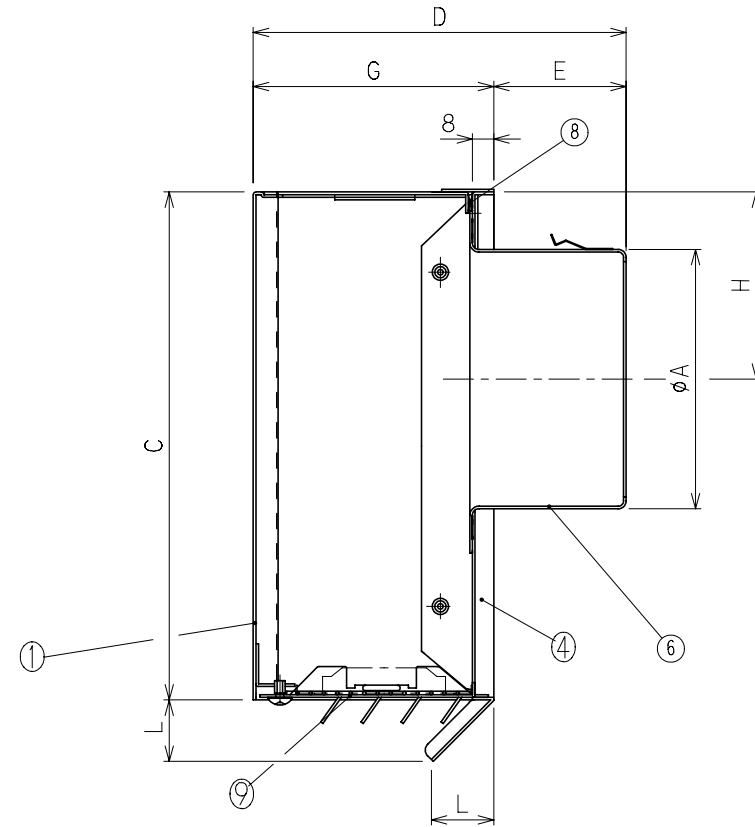


型名	A	B	C	D	E	F	G	H	I	J	K	L
◎DS-50TESGN-R	47	213	190	131	41	165	90	70	138	185	113	23
◎DS-65TESGN-R	62	213	190	131	41	165	90	70	138	185	113	23
DS-75TESGN-R	72	213	190	126	36	165	90	70	138	185	113	23
◎DS-80TESGN-R	77	213	190	131	41	165	90	70	138	185	113	23
DS-100TESGN-R	97	213	190	139	49	165	90	70	138	185	113	23
DS-125TESGN-R	122	245	220	154	56	197	98	100	170	217	110	25
DS-150TESGN-R	147	245	220	172	74	197	98	100	170	217	110	25
DS-175TESGN-R	172	305	275	195	67	240	128	120	210	270	142.5	30
DS-200TESGN-R	198	305	275	229	101	240	128	120	210	270	142.5	30

◎印は受注生産品になります。



12	TYA	1	SUS304#2# SUS423J1	~	微欠スアタッチメント
11	-	-	-	-	-
10	-	-	-	-	-
9	底板	1	SUS304#2# SUS423J1	~	t=0.5~0.8
8	防水用パッキン	1	発泡EPDM	~	-
7	-	-	-	-	-
6	パイプガイド	1	SUS304#2# SUS423J1	~	t=0.5
5	-	-	-	-	-
4	ベース板	1	SUS304#2# SUS423J1	~	t=0.5
3	網	1	SUS304	~	標準は3メッシュ
2	雨滴 減音材	1	フィル機械給付	~	-
1	前面フード	1	SUS304#2# SUS423J1	~	t=0.5~0.6
品番	名称	数量	材質	表面処理	備考

シルバー焼付塗装

整理NO 外形図-C121

型名	DS-***TESGN-R	設計	松野 機田
名称	上蓋フード TES型	ガラリ仕様	網付 左吹き出し
材質	別記	個数	~ 尺度
作成年月		押印	株式会社 大佐



特記事項

片番	訂正内容	日付	備考
△			
△			