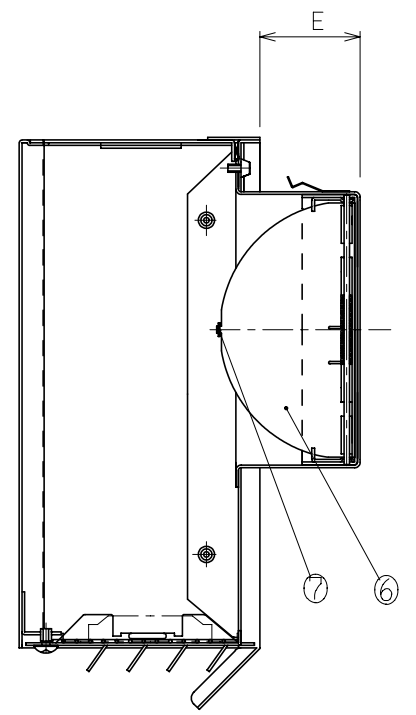
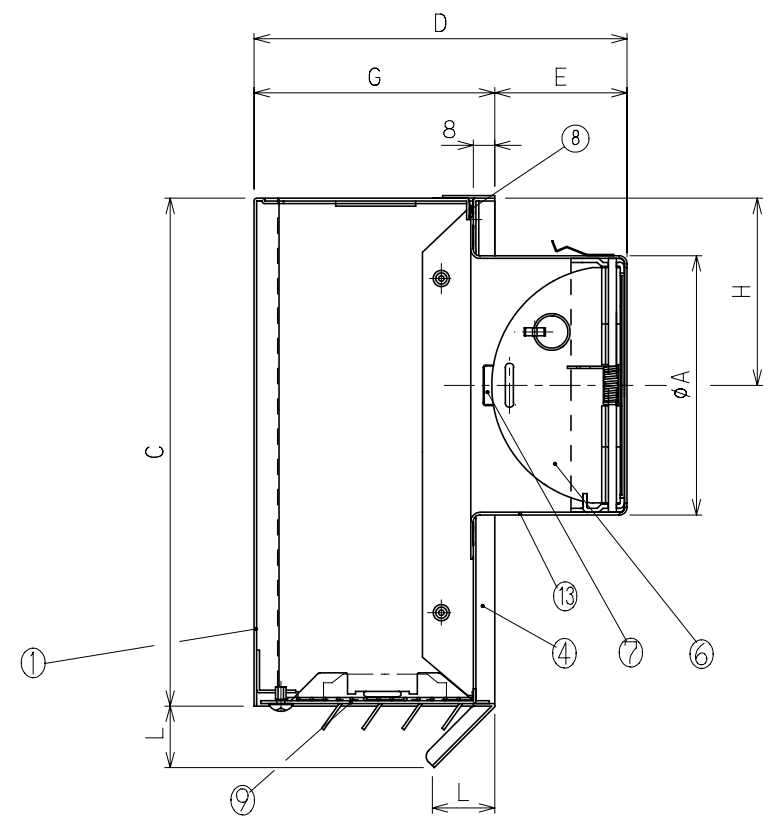
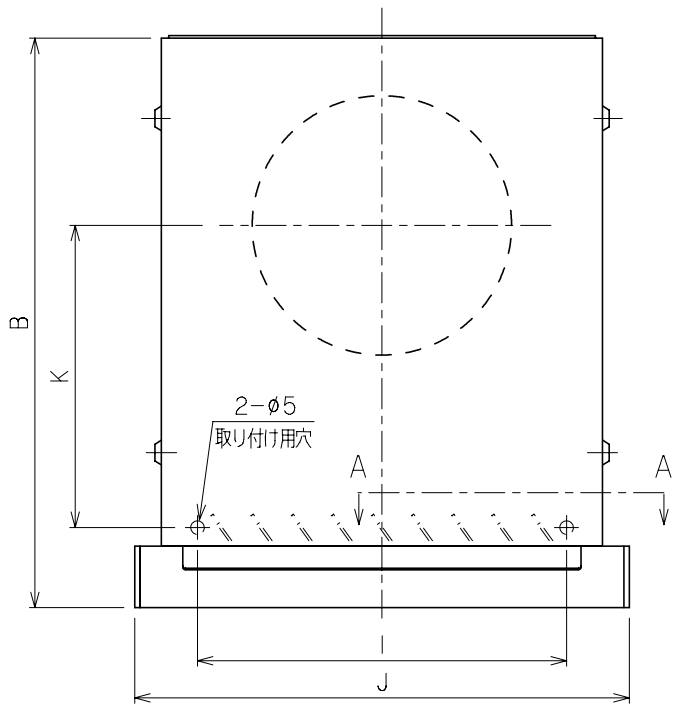
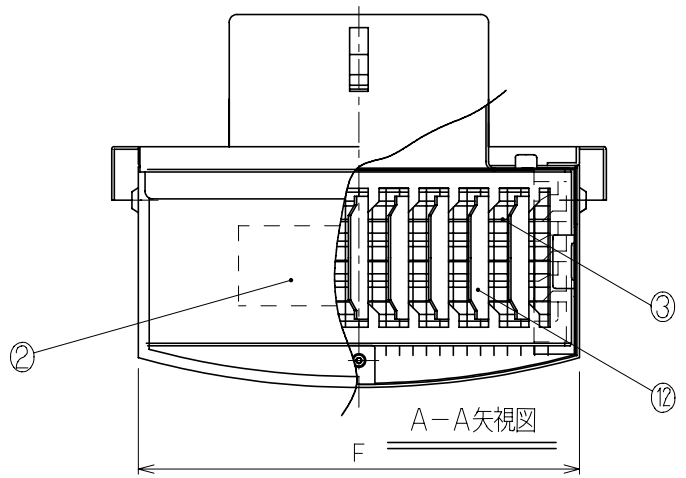


型名	A	B	C	D	E	F	G	H	I	J	K	L
DS-100TESGND-R	97	213	190	139	49	165	90	70	138	185	113	23
DS-125TESGND-R	122	245	220	154	56	197	98	100	170	217	110	25
DS-150TESGND-R	147	245	220	172	74	197	98	100	170	217	110	25
DS-175TESGND-R	172	305	275	220	92	240	128	120	210	270	142.5	30
DS-200TESGND-R	198	305	275	229	101	240	128	120	210	270	142.5	30



◆印の防火ダンパー部分は上記形状になります。

シルバー焼付塗装

13	パイプガイド	1	SUS304#2# SUS423J1	~	t=0.5
12	TYA	1	SUS304#2# SUS423J1	~	微欠けアタッチメント
11	-	-	-	-	-
10	-	-	-	-	-
9	底板	1	SUS304#2# SUS423J1	~	t=0.5~0.8
8	防水用パッキン	1	発泡EPDM	~	-
7	温度ヒューズ	1	~	~	72°C
6	防火ダンパー	1	SUS304#2# SUS423J1	~	t=1.5
5	-	-	-	-	-
4	ベース板	1	SUS304#2# SUS423J1	~	t=0.5
3	網	1	SUS304	~	標準は3メッシュ
2	雨滴 減音材	1	ポリスチレン発泡体	~	-
1	前面フード	1	SUS304#2# SUS423J1	~	t=0.5~0.6

品番	名称	数量	材質	表面処理	備考	片番	訂正内容	日付	備考	押印	作成年月日

整理NO 外形図-C126

型名	DS-***TESGND-R	設計	松野	校図	田中
名称	上塞ぎフード TES型 ガラリ仕様 網 FD付 右吹き出し				
材質	別記	個数	~	尺度	NO
					株式会社 大佐



特記事項 1) 外壁側から点検できる場所に使用して下さい。