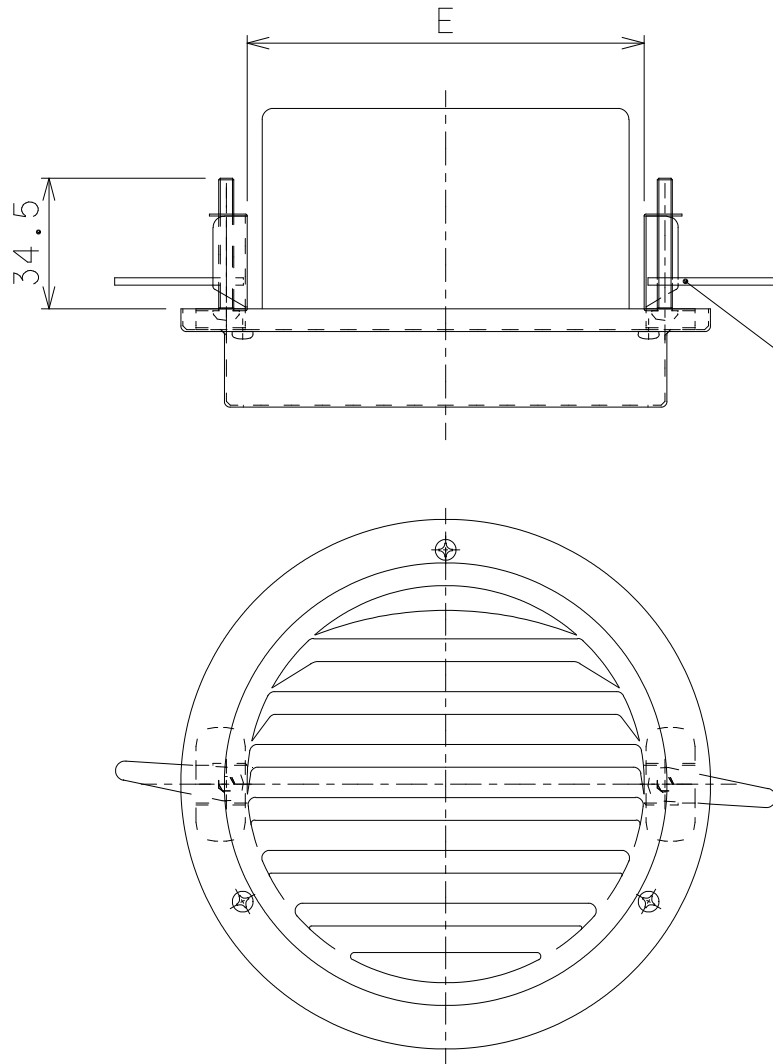
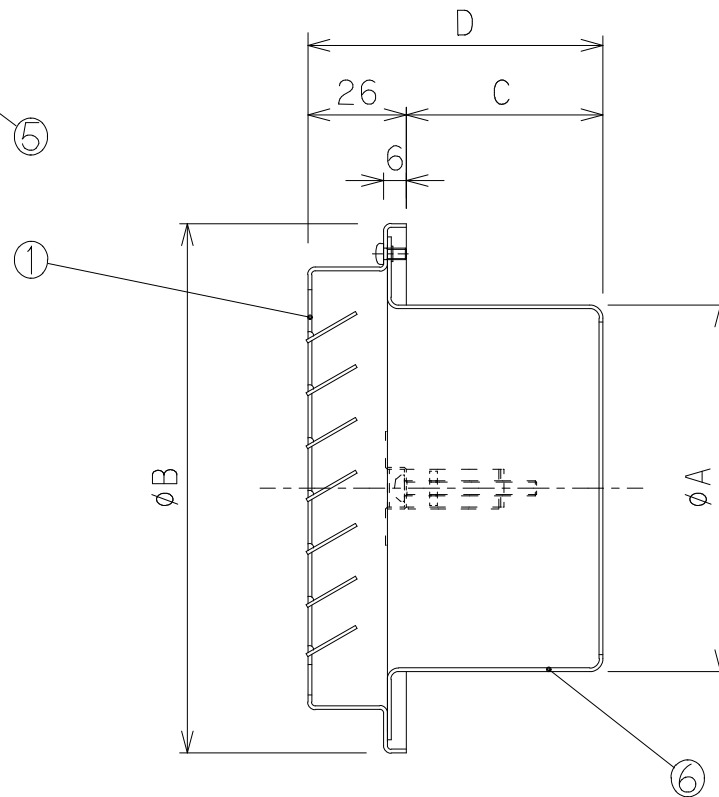


特記事項



| 型名 | A | B | C | D | E | 天井取付用穴径 |
|-----------|-----|-----|----|-----|-----|---------|
| DS-100VNT | 97 | 140 | 52 | 78 | 105 | φ130 |
| DS-125VNT | 122 | 193 | 59 | 85 | 155 | φ180 |
| DS-150VNT | 147 | 193 | 77 | 103 | 155 | φ180 |



| | | | | | |
|---|----------|-----|---------------------|---|-------|
| 7 | — | — | — | — | — |
| 6 | パイプガイド | 1 | SUS304※ SUS443J1 | ~ | t=0.5 |
| 5 | 固定金具ASSY | 2~3 | SUS304 | ~ | ~ |
| 4 | — | — | — | — | — |
| 3 | — | — | — | — | — |
| 2 | — | — | — | — | — |
| 1 | ベントキャップ | 1 | SUS304 | ~ | t=0.5 |

カチオン電着塗装+シルバー焼付塗装

整理NO 外形図面-F1

| | | | | | |
|-----|-----------|----|----|----|----|
| 型名 | DS-***VNT | 設計 | 松野 | 検図 | 田中 |
| 名称 | 平型ガラリ・軒天用 | | | | |
| 材質 | 別記 | 個数 | ~ | 尺度 | NO |
| 作成日 | 株式会社 大佐 | | | | |

DAISA
株式会社大佐

| 片番 | 訂正内容 | 日付 | 備考 | 押印 |
|----|------|----|----|----|
| △ | | | | |
| △ | | | | |
| △ | | | | |