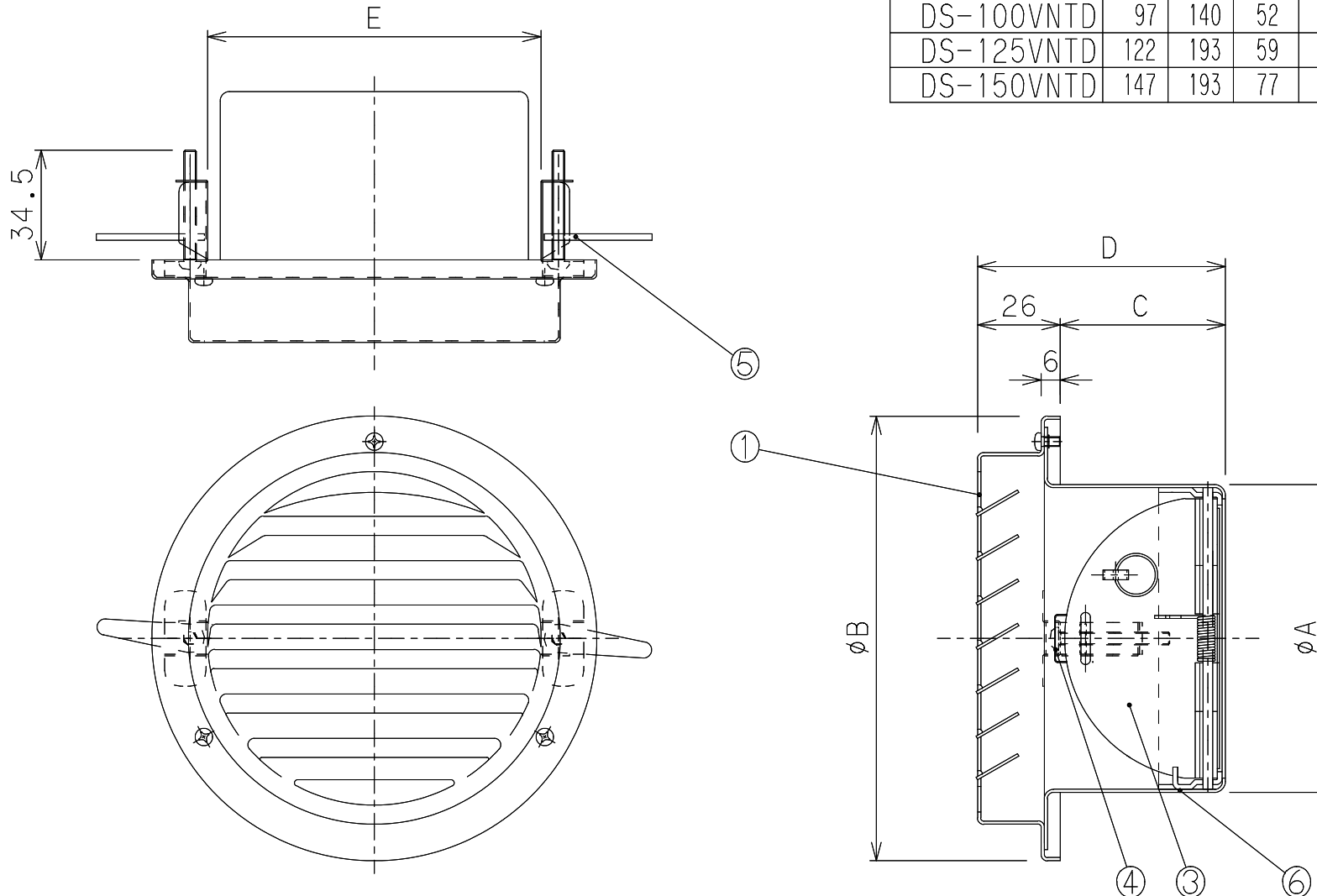


特記事項 1)温度ヒューズが120°Cの場合はご指定下さい。

型名	A	B	C	D	E	天井取付用穴径
DS-100VNTD	97	140	52	78	105	φ130
DS-125VNTD	122	193	59	85	155	φ180
DS-150VNTD	147	193	77	103	155	φ180



7	—	—	—	—	—
6	パイプガイド	1	SUS304または SUS443J1	~	t=0.5
5	固定金具ASSY	2~3	SUS304	~	~
4	温度ヒューズ	1	~	~	標準72°C
3	防火ダンパー	1	SUS304または SUS443J1	~	t=1.5
2	—	—	—	—	—
1	ベントキャップ	1	SUS304	~	t=0.5

成形ガン電着塗装+シルバー焼付塗装

整理NO 外形図面-F3

型名	DS-***VNTD	設計	松野	校図	田中
名称	平型ガラリ・軒天用・FD付				
材質	別記	個数	~	尺度	NO
作成日	株式会社 大佐				

片番	訂正内容	日付	備考	押印
△				
△				
△				