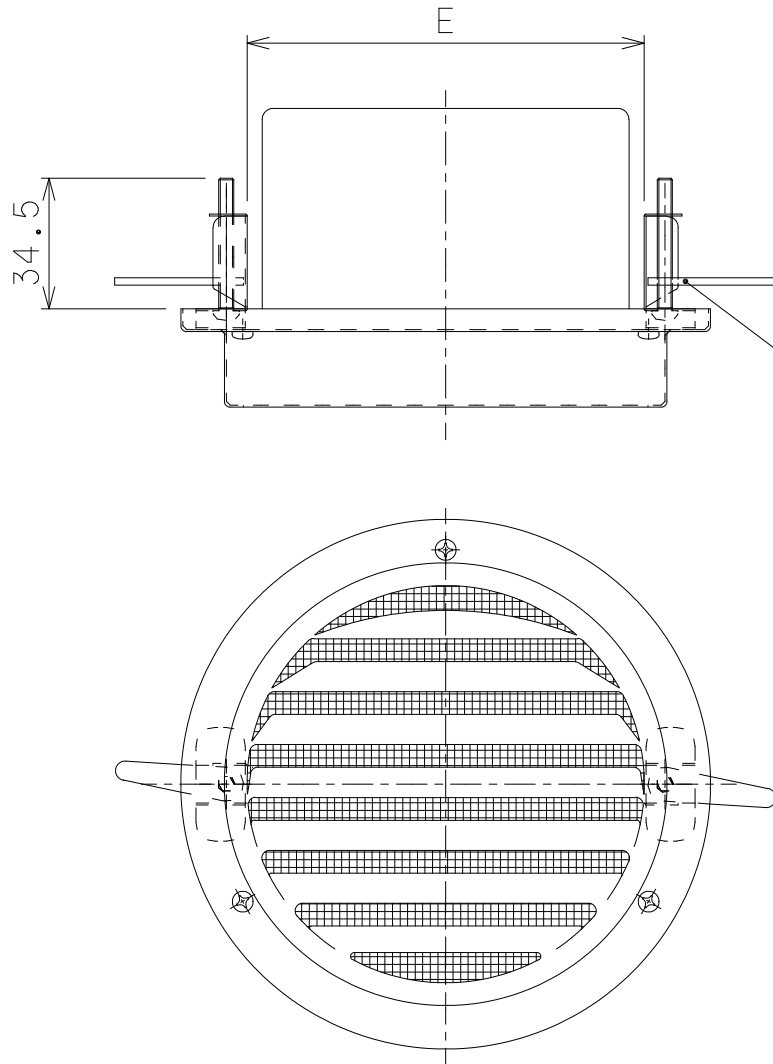
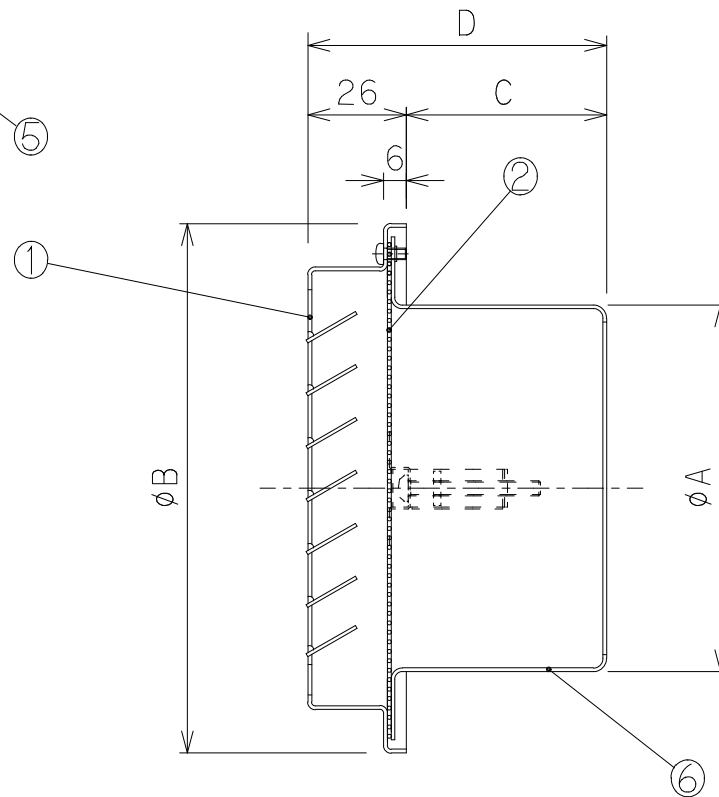


特記事項



型名	A	B	C	D	E	天井取付用穴径
DS-100VNTN	97	140	53	79	105	φ130
DS-125VNTN	122	193	60	86	155	φ180
DS-150VNTN	147	193	78	104	155	φ180



7	—	—	—	—	—
6	パイプガイド	1	SUS304※1 SUS443J1	~	t=0.5
5	固定金具ASSY	2~3	SUS304	~	~
4	—	—	—	—	—
3	—	—	—	—	—
2	網	1	SUS304	~	標準は10メッシュ
1	ベントキャップ	1	SUS304	~	t=0.5

カチオン電着塗装+シルバー焼付塗装

整理NO 外形図面-F2

DAISA
株式会社大佐

△					
△					
△					
	訂正内容	日付	備考	押印	

型名	DS-***VNTN	設計	松野	検図	田中
名称	平型ガラリ・軒天用・網付				
材質	別記	個数	~	尺度	NO
作成日		株式会社	大佐		