

外風雨浸入対策型フード 角型フラット板タイプ DS-KBGシリーズ

DS-KBG



DS-KBGM (水切り付き)



製品特長

- ・コンパクト 高性能でありながら、外壁からの出寸法を抑えました。
- ・耐外風 外風の逆流が少なく、安定的な換気出来る為、省エネの一環に。
- ・メンテナンス性向上 コーキングを切らずに、各メンテナンスが出来ます。
- ・耐雨 止水性能が優れています。

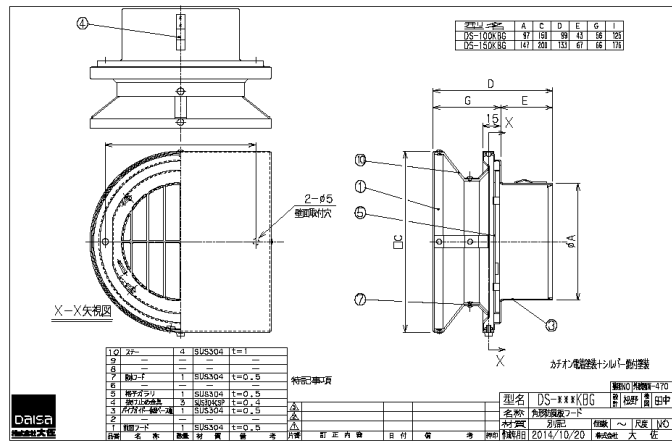
製品価格

型名		本体定価	網加算	塗装加算	
DS-KBG	通常品	DS-100KBG	6,800	600	1,600
		DS-150KBG	8,900	900	2,000
	FDつき	DS-100KBGD	9,900	600	1,600
		DS-150KBGD	13,500	900	2,000
DS-KBGM	通常品	DS-100KBGM	8,800	600	1,600
		DS-150KBGM	10,800	900	2,000
	FDつき	DS-100KBGMD	11,900	600	1,600
		DS-150KBGMD	15,400	900	2,000

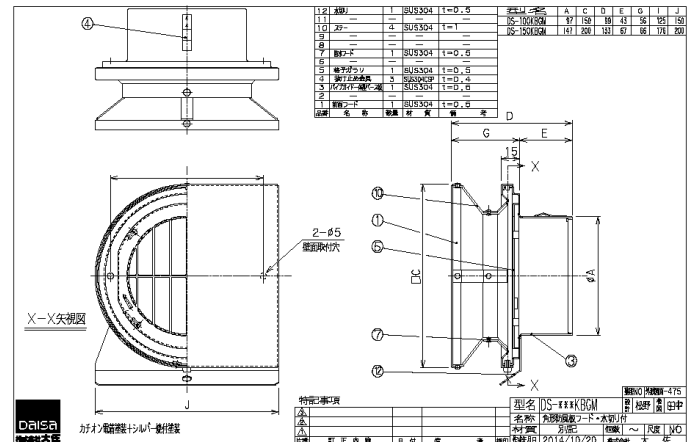
網つきの型名 = DS-KBGM・DS-KBGMN

外風雨浸入対策型フード 角型フラット板タイプ DS-KBGシリーズ

DS-KBG

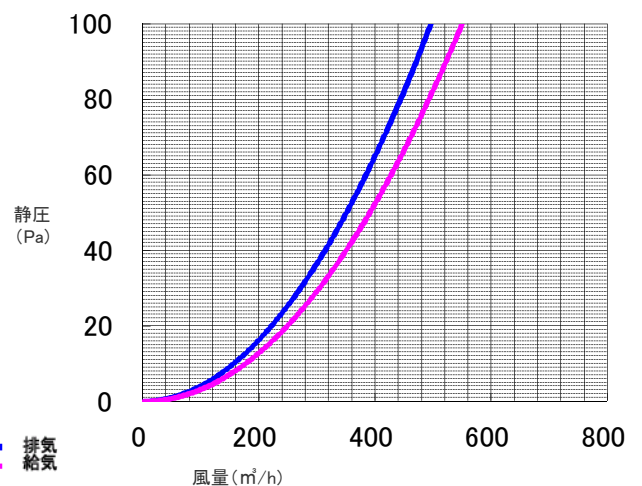
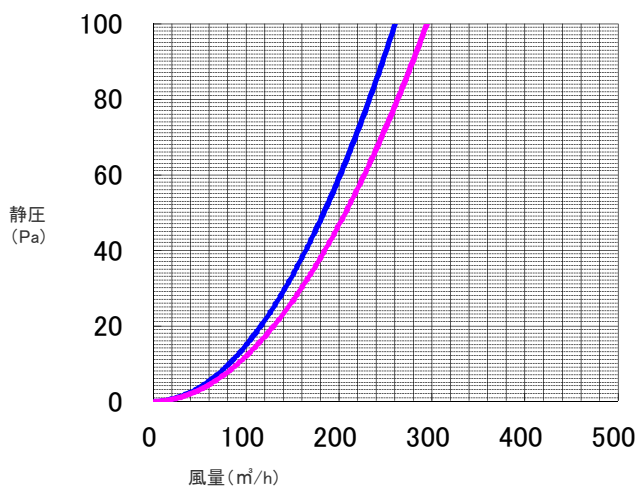


DS-KBGM(水切り付き)



※詳細な図面をご希望の方はお問い合わせください。

圧力損失 100φ 150φ (KBG・KBGM同データ)



※詳細なデータをご希望の方はお問い合わせください。

水密データ(自社実験による)散水量200mm/h相当 外風速20m/s ランダム吹付 ※KBG・KBGM同データ

<p>DS-150KBG DS-150KBGM</p>		
<p>一般深型 フード(150φ)</p>		

※詳細なデータをご希望の方はお問い合わせください。